


GROVE®

GMK5100

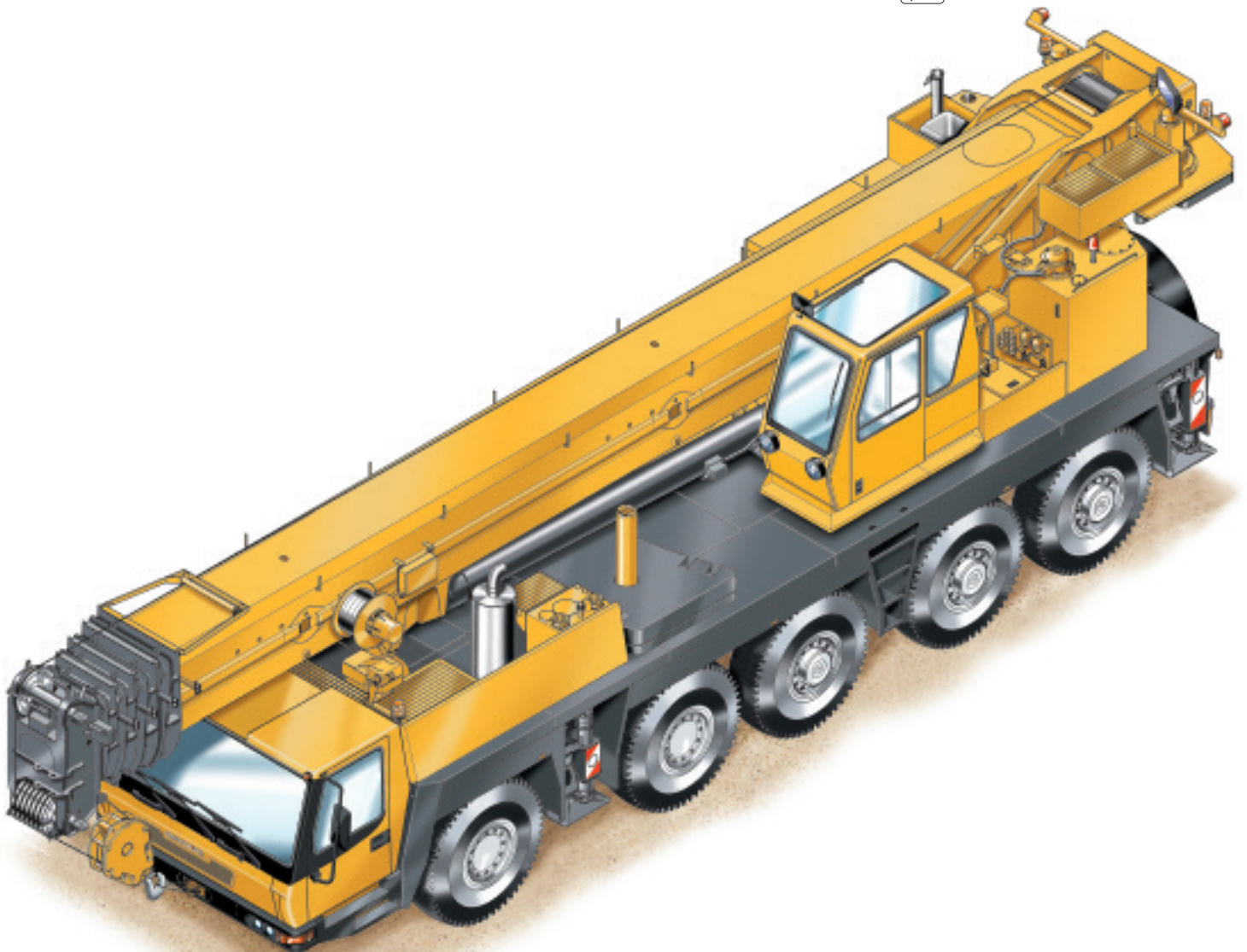
product guide

 100 tonnes

 51 m

 11 - 34 m

 88 m



All-Terrain Crane • AT-Kran • Grue Automotrice Routière
Grúa Todo Terreno Rapida • Gru Fuoristrada Veloci

Specification	3
Technische Daten	4
Caractéristiques techniques	5
Características	6
Caratteristiche	7
Data • Daten • Caractéristiques • Datos • Dati	8
Dimensions • Abmessungen • Enncombrement • Dimensiones • Dimensioni	9
Counterweight • Gegengewicht • Contrepoids • Contrapesos • Contrappesi	10
Load charts • Traglasten • Capacités de levage • Capacidades • Capacità	
Notes • Hinweise • Notes • Notas • Note	11
Overview • Übersicht • Tableau synoptique • Resumen de las tablas • Tabella riassuntiva	12
Working Range • Arbeitsbereiche • Diagramme de levage • Gama de trabajo • Area di lavoro	13
Telescopic Boom • Teleskopausleger • Flèche principale • Pluma telescópica • Braccio telescopico	14
Lattice extension • Auslegerverlängerung • Extension treillis • Extensión de pluma • Jib	17
Notes • Hinweise • Notes • Notas • Note	
Symbols • Symbolerklärung • Glossaire des symboles • Glosario de simbolos • Glossario dei simboli	27



Manitowoc Crane CARE is the Manitowoc Crane Group's unparalleled product support organisation. Manitowoc Crane CARE combines all aspects of parts, service, technical documentation, technical support and training into one organisation. The program includes all of the Manitowoc Crane Group's brands, which include, Potain, Grove, Manitowoc, Manlift and National Crane.

For the care of your crane and the prosperity of your business, Manitowoc Crane CARE is your single source for customer support. Wherever, whenever, whatever – we're there.

Manitowoc Crane CARE vereint alle Serviceleistungen der Manitowoc Crane Group im Produktsupport vor und nach dem Verkauf: Ersatzteile, Service, technische Dokumentation, technischer Support und Schulung, alles unter einem Dach. Dieser Service erstreckt sich auf alle Marken der Manitowoc Crane Group: Potain, Grove, Manitowoc, Manlift und National Crane.

Damit Ihr Kran leistungsfähig bleibt und Ihr Erfolg gesichert ist, bietet Ihnen Manitowoc Crane CARE einen umfassenden Support aus einer Hand. Zu jeder Zeit, an jedem Ort, für jeden Fall – wir sind für Sie da.

Organisation hors pair dédiée au support technique des produits de Manitowoc Crane Group, Manitowoc Crane CARE réunit au sein d'une même entité tous les aspects du service : pièces de rechange, service après-vente, publication technique, assistance technique et formation. Ce programme s'adresse à toutes les marques de Manitowoc Crane Group : Potain, Grove, Manitowoc, Manlift et National Crane.

Pour assurer l'entretien de vos grues et la prospérité de votre entreprise, Manitowoc Crane CARE constitue votre unique interlocuteur du service à la clientèle. Où que vous soyez, quel que soit votre besoin, vous pouvez toujours compter sur nous !

Manitowoc Crane CARE, es la organización post-venta y soporte técnico de Manitowoc Crane Group. Manitowoc Crane CARE combina todos los aspectos de piezas de repuesto, servicio, documentación técnica, apoyo técnico y formación en un único lugar. El programa también incluye todas las ramas Manitowoc Crane Group que engloba Potain, Grove, Manitowoc, Manlift y National Crane.

Para el cuidado de su grúa y la prosperidad de su negocio, Manitowoc Crane CARE, es la forma más sencilla de ayudarle. Donde sea y cuando sea, nosotros estamos allí.

Manitowoc Crane CARE è l'ineguagliabile organizzazione di supporto di Manitowoc Crane Group. Manitowoc Crane CARE gestisce tutte le attività legate a pezzi di ricambio, documentazione tecnica, assistenza tecnica e formazione riunite in un unico punto di riferimento. Questo servizio è attivo per tutti i marchi di Manitowoc Crane Group e precisamente Potain, Grove, Manitowoc, Manlift e National Crane.

Per l'assistenza delle Vostre gru e per la redditività dei Vostri affari, Manitowoc Crane CARE è l'insostituibile Vostra risorsa in questo settore. In ogni posto, tutte le volte, per qualsiasi necessità – noi ci siamo

Superstructure

Boom

12,8 m to 51,0 m five section TWIN-LOCK™ boom.
Maximum tip height 54,0 m.

Boom elevation

1 cylinder with safety valve, boom angle from -3° to +83°.

Load moment and independent anti-two block system

Load moment and independent anti-two block system with audio visual warning and control lever lock-out. These systems provide electronic display of boom angle, length, radius, tip height, relative load moment, maximum permissible load, load indication and warning of impending two-block condition with lock-out hoist function.

Cab

Aluminium, full vision, safety glass, adjustable operator's seat with hydraulic suspension, engine-dependent hot water heater. Armrest-integrated crane controls. Ergonomically arranged instrumentation and crane operating controls.

Slewing

2 slewing gears with axial piston fixed displacement motors, planetary gear, service brake and holding brake.

Counterweight

11 tonnes, consisting of various sections (vehicle width 2.75 m). Hydraulic removal system.

Engine

Mercedes-Benz OM904LA, diesel, 4 cylinders, water cooled, turbocharged, 130 kW (177 HP) at 2200 rpm. (80/1269 EWG - fan rigid). Max. torque: 660 Nm at 1200 rpm. Fuel tank capacity: 200 l. Engine emission: EUROMOT / EPA / CARB (non road).

Hydraulic system

2 separate circuits, 1 axial piston variable displacement pump (load sensing), with electronic power limiting control and 1 gear pump for slewing. Thermostatically controlled oil cooler. Tank capacity: 840 l.

Control system

Full electronic control of all crane movements using electrical control levers with automatic reset to zero. Integrated with the LMI and engine management system by CAN-BUS.

Hoist

Axial piston motor with planetary gear and brake. Drum rotation indicator.

Electrical system

Three-phase alternator 28 V/80 A, 2 batteries 12 V/170 Ah.

* Optional equipment

Bi-fold swingaway, 11/18 m - with hydraulic offset and luffing under load (5° - 40°), controlled from the crane cab.

Bi-fold swingaway, 11/18 m (offsets 0°, 20°, 40°).

Lattice extension, 26/34 m - includes 8m fixed non-offsettable sections plus 11/18 m swingaway (see above).

Cab tiltable (approx. 20°), including electronic level control in cab and on both sides of carrier.

Additional 20 tonnes counterweight (total counterweight 31 tonnes).

Auxiliary hoist.

Engine-independent hot water heater, with engine pre-heater.

Carrier

Chassis

Special 5-axle chassis, all-welded torsion-resistant box type construction in high strength steel.

Outriggers

4 double hydraulically telescoping beams with vertical cylinders and outrigger pads. Independent horizontal and vertical movement control on each side of the carrier. Sight level gauge.

Engine

Mercedes-Benz OM502LA, diesel, 8 cylinders, water cooled, turbocharged, 350 kW (469 HP) at 1800 rpm (80/1269 EWG - fan loose). Max. torque: 2300 Nm at 1080 rpm. Fuel tank capacity: 400 l. Engine emission: EUROMOT / EPA / CARB (non road).

Transmission

Daimler Chrysler G 240-16 with EAS (Electronic Automatic Shifting), 16 forward and 2 reverse speeds. Single speed transfer case with inter-axle differential lock.

Drive/Steer

10 x 6 x 10

Axle lines

5 axle lines. 3, 4 and 5 are driven steering axle lines, the 1st and 2nd are steering axle lines.

Suspension

MEGATRAK®. All wheels with independent hydropneumatic suspension and hydraulic lockout. Longitudinal and transverse level control with automatic on-highway levelling system. Range +170 mm/-130 mm.

Tyres

10 tyres, 14.00 R25.

Steering

Dual circuit, hydraulic power assisted steering with emergency steering pump. Axle lines 1, 2, 3 and 5 steer on highway. Separate steering of the 4th, and 5th axle line for all wheel steering and crabbing.

Brakes

Service brake: pneumatic dual circuit, acting on all wheels, air dryer. Anti-lock braking system (ABS). Permanent brake: exhaust brake and constant throttle brake. Parking brake: pneumatically operated spring-loaded brake acting on axle lines 2, 3, 4 and 5.

Cab

Aluminium, 2-man-design, safety glass, driver and passenger seat with hydraulic suspension, engine-dependent hot water heater. Complete instrumentation and driving controls.

Electrical system

Three-phase alternator 28 V/100A, 2 batteries 12 V/170 Ah. Lighting system and signals 24 V.

* Optional equipment

10 x 8 x 10.

Electric driveline retarder.

10 tyres, 16.00 R25 (vehicle width 3,00 m).

10 tyres, 20.5 R25 (vehicle width 3,10 m).

Folding bunk bed in carrier cab.

Engine-independent hot water heater, with engine pre-heater.

*Further optional equipment upon request.

Kranoberwagen

Teleskopausleger

Von 12,8 m bis 51,0 m ausfahrbarer, fünfteiliger TWIN-LOCK™ Ausleger. Maximale Rollenhöhe 54,0 m.

Wippwerk

1 Zylinder mit Sicherheits-Rückschlagventil. Auslegerverstellwinkel -3° bis +83°.

Elektronischer Lastmomentbegrenzer und unabhängiges Hubendschalter System

Elektronischer Lastmomentbegrenzer mit hör- und sichtbarer Vorwarnung sowie automatischer Abschaltung, Digitalanzeige für tatsächliche und zulässige Belastung, Ausladung und diverse Zustände. Unabhängiges Hubendschalter System mit Abschaltfunktion.

Kranfahrererkabine

Vollsicht-**Aluminium**-Kabine, Sicherheitsglas, verstellbarer Fahrersitz mit hydraulischer Dämpfung. In Armlehnen integrierte Kransteuereinrichtung. Ergonomisch angeordnete Steuer- und Kontrolleinrichtungen. Motorabhängige Warmwasserheizung.

Drehwerk

2 Drehwerke mit Axialkolben-Konstantmotoren, Planetengetriebe, Betriebs- und Haltebremse.

Gegengewicht

11 t bestehend aus mehreren Teilen (Fahrzeugbreite 2,75 m). Hydraulisches Rüstsystem.

Motor

Mercedes-Benz OM904LA, 4 Zylinder Diesel, wassergekühlt mit Abgasturbolader, 130 kW (177 HP) bei 2200 min⁻¹ (80/1269/EWG Ventilator starr), max. Drehmoment 660 Nm bei 1200 min⁻¹. Kraftstoffbehälter: 200 l. Motoremission: EUROMOT / EPA / CARB (non road).

Hydrauliksystem

2 separate Kreisläufe, 1 Axialkolben-Verstellpumpe (Load-Sensing) mit elektronischer Grenzlastregelung und 1 Zahnradpumpe für das Drehwerk. Thermostatisch gesteuerter Ölkühler. Tankvolumen: 840 l Hydrauliköl.

Steuerung

Voll elektronische Steuerung aller Bewegungen mit elektrischen Kreuzsteuerhebeln mit automatischer Nullstellung, verbunden mit der LMB und dem Motormanagement System über einen CAN-BUS.

Hubwerk

Axialkolbenmotor mit Planetengetriebe und Bremse. Hubwerksdrehmelder.

Elektrische Anlage

Drehstromlichtmaschine 28 V/80 A, 2 Batterien 12 V/170 Ah.

* Zusatzausrüstung

Doppelklappspitze 11/18 m Anlenkung 5° - 40°. Aus der Kranfahrererkabine hydraulisch einstellbar und unter Teillast wippbar.

Doppelklappspitze 11/18 m (0°, 20°, 40° abwinkelbar).

Auslegerverlängerung, Gitterkonstruktion 26/34 m, bestehend aus Doppelklappspitze (siehe oben).

und 1 bzw. 2 Verlängerungsstücke zu je 8 m.

Kranfahrererkabine, ca. 20° Kippbar, mit elektronischer Wasserwaage in der Kranfahrererkabine und beidseitig am Unterwagen.

Zusatzgegengewicht 20 t (Gesamtgegengewicht 31 t).

Hilfshubwerk.

Motorunabhängige Warmwasser-Standheizung mit Motorvorwärmung.

Kranunterwagen

Rahmen

5-Achs-Spezialfahrzeug, geschweißte, torsionssteife Kastenkonstruktion aus hochfestem Feinkornstahl.

Abstützung

4 hydraulisch doppelt teleskopierbare Schiebeträger mit Abstützzyllindern und Abstützplatten, beidseitig vom Unterwagen aus einzeln horizontal und vertikal steuerbar. Wasserwaage.

Motor

Mercedes-Benz OM502LA, 8 Zylinder Diesel, wassergekühlt mit Abgasturbolader, 350 kW (469 HP) bei 1800 min⁻¹ (80/1269/EWG Ventilator lose), max. Drehmoment 2300 Nm bei 1080 min⁻¹. Kraftstoffbehälter: 400 l. Motoremission: EUROMOT / EPA / CARB (non road).

Getriebe

Daimler Chrysler G 240-16 mit EAS (Electronic Automatic Shifting), 16 Gänge vorwärts und 2 Gänge rückwärts. Verteilergetriebe 1 stufig mit Längsdifferentialsperre.

Antrieb/Lenkung

10 x 6 x 10.

Achslinien

5 Achslinien, Achslinie 3, 4 und 5 gelenkt und angetrieben. Achslinie 1 und 2 gelenkt.

Federung

MEGATRAK®. Alle Räder in Einzelradaufhängung, hydropneumatische Federung und hydraulische Blockierung. Neigungsverstellung in alle Richtungen und automatische Straßenfahrtniveaueinstellung. Federweg +170mm/-130mm.

Bereifung

10 Reifen, Größe 14.00 R25.

Lenkung

Zweikreis-Hydraulenklung mit Notlenkpumpe. Während der Straßenfahrt werden die 1., 2., 3. und 5. Achse gelenkt. Separate Lenkung der 4. und 5. Achslinie für Allradlenkung und Krabbengang.

Bremsen

Betriebsbremse: pneumatische Zweikreisbremse, auf alle Räder wirkend, Lufttrockner. Automatischer Blockier-Verhinderer (ABV). Dauerbremse: Motorklappenbremse mit Konstantdrossel. Feststellbremse: druckluftbetätigte Federspeicherbremse auf 2., 3., 4. und 5. Achslinie wirkend.

Fahrerhaus

Aluminium, 2-Mann-Fahrerhaus, Sicherheitsglas, hydraulisch gedämpfter Fahrer- und Beifahrersitz, motorabhängige Warmwasserheizung. Kontroll- und Bedienungseinrichtung für Fahrbetrieb.

Elektrische Anlage

Drehstromlichtmaschine 28 V/100 A, 2 Batterien 12 V/170 Ah, Beleuchtung und Signaleinrichtung 24 V.

* Zusatzausrüstung

10 x 8 x 10.

Elektrische Wirbelstrombremse.

10 Reifen, Größe 16.00 R25 (Fahrzeugbreite 3,00 m).

10 Reifen, Größe 20.5 R25 (Fahrzeugbreite 3,00 m).

Klappliege im Fahrerhaus.

Motorunabhängige Warmwasser-Standheizung mit Motorvorwärmung.

*Weitere Zusatzausrüstungen auf Anfrage

Superstructure

Flèche

Flèche cinq éléments, de 12,8 m à 51,0 m, à télescopage TWIN-LOCK™. Hauteur maximum de tête de flèche 54,0 m.

Relevage

1 vérin avec clapet anti-retour, angle de relevage de - 3° à +83°.

Contrôleur d'état de charge et dispositif de fin de course haute crochet indépendant

Equipements électroniques de contrôle de charge et de fin de course haute crochet indépendants avec dispositifs de signalisation sonore et visuelle et de coupure des mouvements. Affichage digital d'angle et de longueur de flèche, de portée, de hauteur de tête de flèche, de moment relatif, de charge maximum autorisée, d'état de charge et d'approche de fin de course haute crochet avec coupure du mouvement de montée de treuil.

Cabine

Cabine en **aluminium**, largement vitrée, avec vitrage de sécurité, siège réglable suspendu et chauffage à eau chaude alimenté par le moteur. Disposition ergonomique des commandes de grue intégrées dans les accoudoirs et de l'instrumentation

Orientation

Dispositif d'orientation avec double entraînement, moteurs hydrauliques à pistons axiaux, frein principal et frein de retenue.

Contrepoids

Contrepoids modulaire de 11 tonnes de poids total (largeur du véhicule 2,75 m) et système de dépose hydraulique.

Moteur

Moteur Diesel Mercedes-Benz OM904LA, 4 cylindres suralimenté, refroidi par eau et développant 130 kW (177 CV) à 2200 min⁻¹. (80/1269 EWG - ventilateur en prise directe). Couple maxi 660 Nm à 1200 min⁻¹. Capacité du réservoir: 200 l. Conformité aux normes de pollution: EUROMOT / EPA / CARB (tout terrain).

Système hydraulique

Système hydraulique comportant 2 circuits séparés, 1 pompe à pistons axiaux, à débits variables avec dispositif de régulation de puissance électronique et 1 pompe à engrenages pour l'orientation. Refroidisseur d'huile à commande thermostatique. Volume du réservoir : environ 840 l.

Commande

Commandes de grue électroniques par manipulateurs électriques avec retour au neutre automatique. Ces commandes sont reliées au contrôleur d'état de charge et au dispositif de gestion du moteur thermique par système CAN-BUS.

Treuil de levage

Treuil avec tambour rainuré, réducteur à planétaires, frein multidisque, moteur à pistons axiaux et indicateur de rotation.

Installation électrique

Alternateur triphasé 28 V/80 A et 2 batteries 12 V/170 Ah.

* Equipements optionnels

Extension treillis à repliage latéral double de 11/18 m - avec déport hydraulique et inclinaison sous charge (5° - 40°), commandés depuis la cabine.

Extension treillis à repliage latéral double de 11/18 m (inclinaison à 0°, 20°, 40°). Extension treillis de 26/34 m constituée de : extension treillis double (voir ci-dessus) plus éléments intermédiaires de 8 m.

Cabine de grutier, inclinable (angle d'inclinaison environ 20°), avec indicateur de mise à niveau électronique dans la cabine et des deux côtés du porteur.

Contrepoids supplémentaire de 20 t (Contrepoids total 31 t).

Treuil auxiliaire.

Chauffage auxiliaire à eau chaude indépendant avec dispositif de préchauffage moteur.

Porteur

Châssis

Porteur spécial, « 5 lignes d'essieux », mécanosoudé, type caisson, en acier à haute limite élastique.

Calage

4 poutres double-étage à télescopage hydraulique, avec vérins et patins d'appui. Commande indépendante des mouvements verticaux et horizontaux sur les deux côtés du porteur. Niveau à bulle.

Moteur

Moteur Diesel Mercedes-Benz OM502LA, 8 cylindres suralimenté, refroidi par eau et développant 350 kW (469 CV) à 1800 min⁻¹ (80/1269 EWG - ventilateur débrayable). Couple maxi 2300 Nm à 1080 min⁻¹. Capacité du réservoir : env. 400 l. Conformité aux normes de pollution: EUROMOT / EPA / CARB (tout terrain).

Boîte de vitesses

Boîte de vitesses Daimler Chrysler G 240-16 avec dispositif de gestion automatique des rapports EAS (Electronic Automatic Shifting), 16 rapports de marche avant et 2 rapports de marche arrière. Boîte de transfert avec verrouillage longitudinal du différentiel.

Direction/Transmission

10 x 6 x 10.

Lignes d'essieu

5 « lignes d'essieux », « Lignes d'essieux » 3, 4, et 5 directrices et motrices, « lignes d'essieux » 1 et 2 directrices.

Suspension

Suspension hydropneumatique à roues indépendantes MEGATRACK® et dispositif de verrouillage. Commandes de mise à niveau longitudinal et transversal. Dispositif de mise à niveau automatique en position route. Débattement: +170 mm/-130 mm.

Pneumatiques

10 pneumatiques 14.00 R25.

Direction

Direction assistée à double circuit et pompe de secours. « Lignes d'essieux » 1, 2, 3 et 5 directionnelles sur route. Direction indépendante pour les « lignes d'essieu » 4 et 5 pour réduction du diamètre de braquage et déplacement latéral (marche en crabe).

Freins

Frein de service pneumatique à double circuit agissant sur toutes les roues. Dessiccateur. Dispositif anti-blocage (ABS). Ralentisseur par clapet sur échappement et décalage de la distribution. Frein de stationnement à ressorts commandé pneumatiquement agissant sur les « lignes d'essieux » 2, 3, 4 et 5.

Cabine

Cabine bi-place en **aluminium** avec vitrage de sécurité, siège conducteur suspendu, chauffage à eau chaude alimenté par le moteur et instrumentation complète pour le contrôle et la conduite de la machine.

Installation électrique

Alternateur triphasé 28 V/100 A et 2 batteries 12 V/170 Ah, équipement d'éclairage et de signalisation routière : 24 V.

* Equipements optionnels

Configuration 10 x 8 x10.

Frein électromagnétique.

10 pneumatiques 16.00 R25 (largeur du véhicule 3,00 m).

10 pneumatiques 20.5 R25 (largeur du véhicule 3,10 m).

Banquette repliable dans la cabine porteur.

Chauffage auxiliaire à eau chaude indépendant avec dispositif de préchauffage moteur.

*Autres équipements optionnels sur demande

Superestructura

Pluma

De 12,8 m a 51,0 m cinco tramos de telescopaje TWIN-LOCK™. Altura máxima en punta 54,0 m.

Elevación de pluma

Un cilindro con válvula de seguridad. Angulo de pluma desde -3° hasta +83°.

Sistema Indicador del Momento de Carga y de Final de Carrera del Gancho

Sistema Indicador del Momento de Carga y de Final de Carrera del Gancho, con alarma audio-visual y bloqueo automático de las palancas. Este sistema incluye pantalla digital con indicación de ángulo de pluma, longitud, radio, altura de cabeza de pluma, momento de carga relativo, carga máxima permisible, carga real y alarma de fin de carrera del gancho con bloqueo del movimiento de elevación.

Cabina

De **Aluminio**, amplia visibilidad, cristales de seguridad, asiento del operador ajustable y con suspensión hidráulica. Calefacción dependiente del motor por agua caliente. Controles de la grúa integrados en el apoyabrazos. Controles de operación de la grúa e instrumentación ergonómicamente situados.

Giro

Dos reductores de giro con motores de pistón axial, engranaje planetario, freno de servicio y freno de retención.

Contrapeso

De 11 Tm., compuesto de varios bloques (Anchura del vehículo: 2,75 m). Sistema hidráulico para desmontaje.

Motor

Diesel Mercedes Benz OM904LA, 4 cilindros, refrigerado por agua, turboalimentado, 130 Kw (177 HP) a 2.200 r.p.m. (80/1269 EWG - ventilador fijo). Par máximo: 660 Nm a 1.200 r.p.m. Capacidad del depósito de combustible: 200 litros. Emisión de gases: Según normas: EUROMOT / EPA / CARB (fuera de carretera).

Sistema hidráulico

Dos circuitos separados, con una bomba de pistones axiales y caudal variable (sensor de demanda de carga) con control electrónico limitador de potencia y una bomba de engranaje para el giro. Radiador de aceite con control por termostato. Capacidad del depósito: 840 litros.

Sistema de control

Control completamente electrónico de todos los movimientos de la grúa, usando palancas de control eléctrico con retorno automático a cero. Integrado con el Limitador de Cargas y el sistema de control del motor por un equipo "CAN-BUS".

Cabrestante

Motor de pistón axial con engranaje planetario y freno. Indicador de rotación del tambor.

Sistema eléctrico

Trifásico con alternador 28V/80A, dos baterías de 12v/170 Ah.

* Equipos opcionales

Plumín articulado en 2 secciones, 11/18 m - con angulación fija y variable, con carga (5° - 40°) de accionamiento hidráulico.

Plumín articulado en 2 secciones, 11/18 m (angulable 0°, 20°, 40°).

Extensión de pluma, de celosía de 26/34 m, incluyendo el plumín de 11/18 m (el de arriba) más extensiones de 8m.

Cabina de la grúa, basculable (aprox. 20°), más indicador de nivel electrónico en la cabina y en ambos lados del chasis.

Contrapeso adicional de 20 Tm. (Contrapeso total 31 Tm.)

Cabrestante Auxiliar.

Calefacción independiente del motor por agua caliente, con precalentamiento del motor.

Chasis

Bastidor

Chasis especial de cinco ejes de construcción soldada tipo cajón, resistente a la torsión, en acero de alta resistencia.

Estabilizadores

Cuatro dobles vigas telescópicas hidráulicas con cilindros verticales y placas de apoyo. Controles independientes para los movimientos horizontales y verticales, con controles en ambos lados del chasis. Indicador de nivel.

Motor

Diesel Mercedes Benz OM502LA, 8 cilindros, refrigerado por agua y turboalimentado, 350 Kw (469 HP) a 1.800 r.p.m. (80/1269 EWG - ventilador desconectado), par máximo: 2300 Nm, a 1.080 r.p.m. Capacidad del Depósito de Combustible: 400 litros. Emisión de gases: Según normas EUROMOT / EPA / CARB (fuera de carretera).

Transmisión

Daimler Chrysler G 240-16 más EAS (Electronic Automatic Shifting), 16 velocidades adelante y 2 atrás. Caja de transferencia de una velocidad con bloqueo de diferencial entre ejes.

Tracción/Dirección

10 x 6 x 10.

Ejes

5 ejes en línea. Ejes 3, 4 y 5 motrices y directrices. Ejes 1 y 2 directrices.

Suspensión

MEGATRAK®. Todas las ruedas con suspensión hidroneumática independiente y bloqueo hidráulico. Control de nivel longitudinal y transversal con sistema de nivelación automática en carretera. Desplazamiento +170 mm./ -130 mm.

Neumáticos

10 neumáticos, 14.00 R25.

Dirección

Dirección servo-asistida con doble circuito con bomba de dirección de emergencia. Los ejes 1, 2, 3 y 5 son directrices para circular por carretera. Dirección separada de los ejes 4° y 5° para la dirección en todas las ruedas y conducción tipo cangrejo.

Frenos

Frenos de servicio: Neumático con doble circuito, actuando sobre todas las ruedas, secador de aire. Sistema antibloqueo de frenos (ABS). Freno continuo: Freno sobre el escape, con estrangulamiento continuo. Freno de Aparcamiento: Operado neumáticamente y aplicado por muelle sobre los ejes 2°, 3°, 4° y 5°.

Cabina

De **Aluminio**, para dos personas, cristales de seguridad, asientos del conductor y pasajero con suspensión hidráulica, calefacción por agua caliente del motor. Controles e instrumentación para conducción del vehículo.

Sistema eléctrico

Trifásico, alternador de 28 V/100A, 2 baterías 12 V/170 Ah. Sistema de alumbrado y señalización a 24 V.

* Equipos opcionales

10 x 8 x 10.

Retardador eléctrico.

10 neumáticos 16.00 R25 (Anchura del vehículo: 3,00 m).

10 neumáticos 20.5 R25 (Anchura del vehículo: 3,10 m).

Litera plegable en la cabina del chasis.

Calefacción independiente del motor por agua caliente, con precalentamiento del motor.

* Sigüientes equipos bajo demanda

Torretta

Braccio

Da 12,8 a 51,0 metri; 5 sezioni con sfilamento TWIN-LOCK™. Massima altezza in punta 54,0 metri.

Sollevamento Braccio

Un cilindro con valvola di sicurezza, angolo del braccio da -3° a +83°

Limitatore di carico e blocco dei movimenti

Limitatore di carico e blocco dei movimenti con allarme visivo e sonoro e controllo dell'esclusione delle leve. Questo sistema è provvisto di display elettronico riportante l'angolo e la lunghezza del braccio, il raggio di lavoro, l'altezza di lavoro, il momento, il carico ammissibile e il peso attuale. Allarme di blocco sui movimenti e sull'argano.

Cabina

Costruita in alluminio con grande visibilità, cristalli di sicurezza, sedile dell'operatore con ammortizzatore idraulico e riscaldamento (dipendente dal motore). Bracciolo integrato con i comandi della gru. Strumentazione e comandi disposti in maniera ergonomica.

Rotazione

Ottenuta con riduttore a planetario, freno di servizio e freno d'arresto.

Contrappeso

11 tonnellate realizzato da diverse sezioni (larghezza veicolo 2,75 metri). Sistema di rimozione idraulico.

Motore

Mercedes Benz OM904LA, diesel 4 cilindri, raffreddato ad acqua, sovralimentato, potenza di 130 kW (177PS) a 2200 giri (80/1269 EWG ventola rigida). Coppia massima 660 Nm a 1200 giri. Capacità serbatoio 200 litri. Emissione gassosa allo scarico nei limiti: EUROMOT/EPA/CARB (motori non stradali).

Impianto idraulico

Due circuiti separati, una pompa a portata variabile con limitazione elettronica (load sensing) e una pompa a ingranaggi per la rotazione. Raffreddamento olio idraulico con controllo termostatico. Capacità serbatoio 840 litri.

Comandi

Controllo completamente elettronico di tutte le funzioni di movimentazione della gru, leve di movimentazione a controllo elettrico con azzeramento automatico. Integrato con sistema LMI (Limitatore di carico) e sistema di controllo del motore CAN-BUS.

Argano

Motore a portata variabile con riduttore e freno. Indicatore della rotazione dell'argano.

Impianto elettrico

Alternatore trifase 28V/80 A, due batterie 12V 170Ah.

* Accessori opzionali

Prolunga tralicciata pieghevole 11/18 metri, con sistema di posizionamento idraulico e angolazione sotto carico (5° - 40°), controllata dalla cabina gru.

Prolunga tralicciata pieghevole 11/18 metri, inclinabile a 0°, 20° e 40°.

Prolunga tralicciata 26/34 metri inclusi 8 metri fissi non angolabili, più prolunga tralicciata 11/18 metri (vedi sopra).

Cabina operatore inclinabile (ca. 20°) incluso controllo elettronico del livellamento della macchina sia dalla cabina torretta che dai comandi stabilizzatori sul carro.

Contrappeso aggiuntivo di 20 tonnellate (contrappeso totale 31 tonnellate). Argano ausiliario.

Riscaldamento autonomo con preriscaldatore motore.

Carro

Telaio

Telaio speciale 5 assi, completamente saldato, in acciaio scatolato ad alta resistenza, resistente alla torsione.

Stabilizzatori

4 doppie travi orizzontali telescopiche con cilindri verticali e piatti stabilizzatori. Controllo del movimento verticale ed orizzontale indipendente sui due lati del carro di livello a bolla.

Motore

Mercedes Benz OM502LA diesel 8 cilindri raffreddato ad acqua, sovralimentato, potenza di 350 kW (469PS) a 1800 giri (80/1269 EWG fan loose). Coppia massima 2300 Nm a 1080 giri. Capacità serbatoio 400 litri. Emissione gassosa allo scarico nei limiti: EUROMOT / EPA / CARB (motori non stradali).

Cambio

Daimler Chrysler G 240-16 con EAS (Electronic Auto Shifting) 16 velocità avanti più 2 retromarcia. Riduttore ripartitore a una velocità.

Trazione/Sterzo

10 x 6 x 10

Assali

5 assi: 5 assali sterzanti, assali motori terzo, quarto e quinto.

Sospensioni

MEGATRAK® Tutte le ruote sono montate su sospensioni idropneumatiche indipendenti con bloccaggio idraulico. Controllo del livellamento longitudinale e trasversale con livellamento automatico per la circolazione stradale. Corsa +170mm/-130mm.

Pneumatici

10 pneumatici montati in singolo 14.00 R25

Sterzo

Doppio circuito, Servoassistito idraulicamente con pompa di emergenza. Assi 1 2 3 e 5 comandati dallo sterzo durante la guida. Comando separato per il quarto e il quinto asse per eseguire la sterzata combinata e a granchio.

Freni

Freno di servizio: pneumatico a doppio circuito, agente su tutte le ruote, con essiccatore aria. Sistema frenante antiblocco (ABS). Freno di stazionamento: scarico frenato e controllo costante valvola. Freno di parcheggio: con molle precaricate a comando pneumatico agente sugli assi 2,3,4 e 5.

Cabina

In alluminio, due posti, cristalli di sicurezza, sedile autista e passeggero con sospensione idraulica, riscaldamento a ricircolo con il liquido di raffreddamento motore. Completa strumentazione di controllo e guida.

Impianto elettrico

Alternatore trifase 28V/100 A, due batterie 12V 170Ah. Luci e segnali a 24 V.

* Accessori opzionali

10x8x10

Retarder elettrico

10 pneumatici 16.00 R25 (larghezza veicolo 3,00 metri)

10 pneumatici 20.5 R25 (larghezza veicolo >3,00 metri)

Riscaldamento autonomo con preriscaldatore motore.

* Altri a richiesta.



Axle Achse Essieu Eje Asse	1	2	3	4	5	Total weight Gesamtgewicht Poids total Peso total Peso totale
t	12	12	12	12	12	60 *

* with 11 t counterweight, 16.00 R25 tyres, 11/18 bi-fold swingaway, 20 t Hookblock.
 * mit 11 t Gegengewicht, 16.00 R25 Reifen, 11/18 Doppelklappspitze, 20 t Hakenflasche.
 * avec contrepoids de 11 t, pneus 16.00 R25, extension treillis 11/18, 20 t moufle.
 * con 11 t de contrapeso, neumáticos 16.00 R25, 11/18 m plumin articulado, gancho de 20 t.
 * con a bordo 11t di zavorra, Gomme tipo 16.00 R25, Falcone ripiegabile da 11/18, Gancio da 20t



Lifting Capacity Traglast Force de levage Capacidad de elevación Capacità di sollevamento	Sheaves Rollen Poules Poleas Carrucole	Weight Gewicht Poids Peso Peso	Parts of line Stränge Brins Ramales de cable Numero di funi	Possible load with the crane * Mögliche Traglast am Kran * Capacité possible sur la grue * Carga posible con la grue * Portata ammissibile con la gru *
100 t	7	1150 kg	2 - 14 / 15	96/100 t ■
75 t	5	850 kg	2 - 11	75 t
50 t	3	675 kg	2 - 7	49 t
20 t	1	325 kg	1 - 3	20 t
8 t	H/B	200 kg	1	7 t

■ requires additional boom nose sheave, Zusatzausrüstung am Rollenkopf erforderlich, demande d'utiliser une poulie auxiliaire de tête de flèche, requiere polea adicional en la cabeza de pluma, è richiesto un blocco di carrucole ausiliario in testa braccio
 * varies depending on national regulations, variiert je nach Ländvorschrift, fonction des réglementations nationales, variaciones dependiendo de las regulaciones nacionales, varia in funzione delle normative nazionali.



+



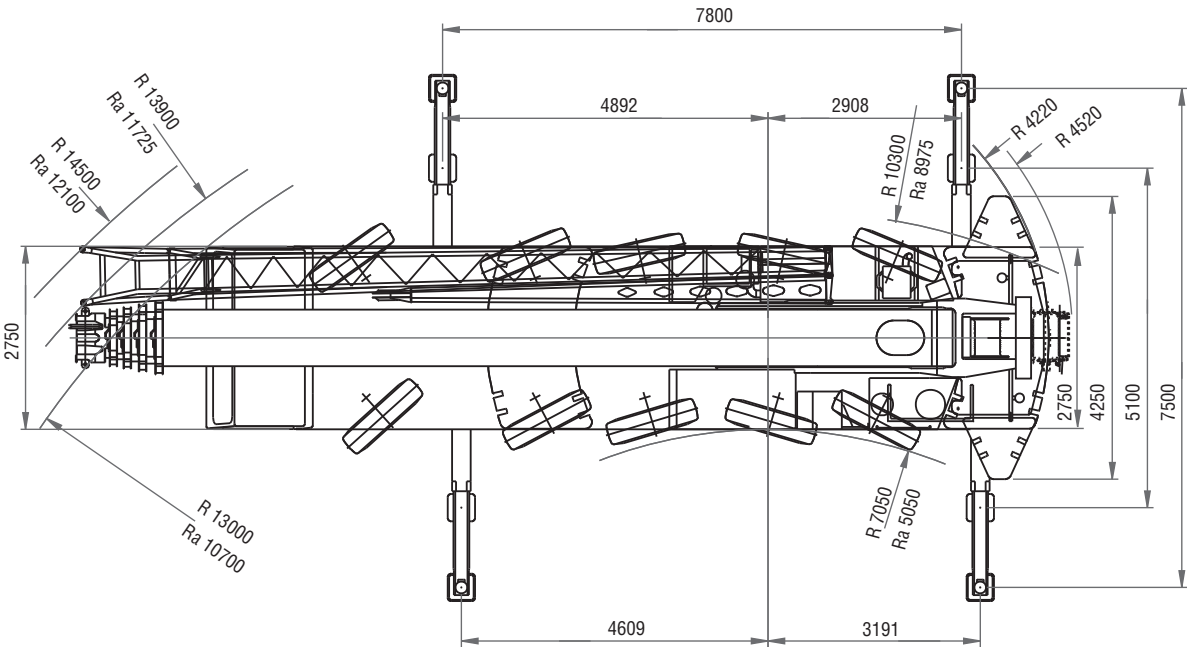
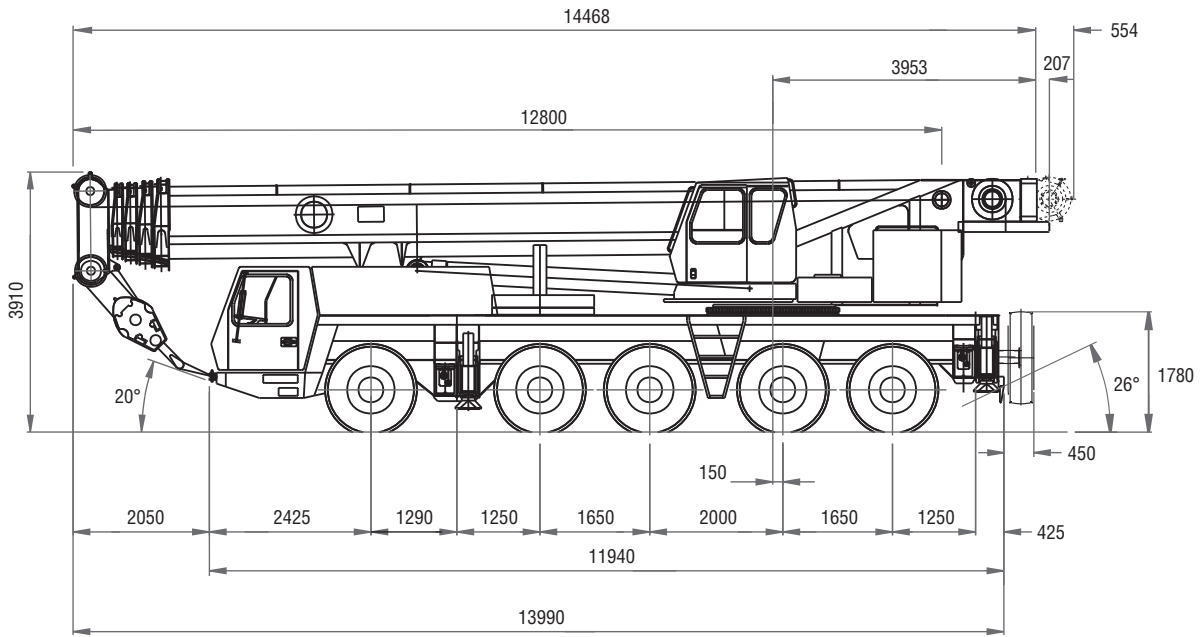
	1	2	3	4	5	6	7	8	R		
km/h	S / N	4,7 / 5,6	6,9 / 8,3	10,4 / 12,5	15,1 / 18,2	20,6 / 24,8	30,5 / 37,2	45,6 / 54,9	66,4 / 80	5,2 / 6,2	70%
	14.00 R25										



+

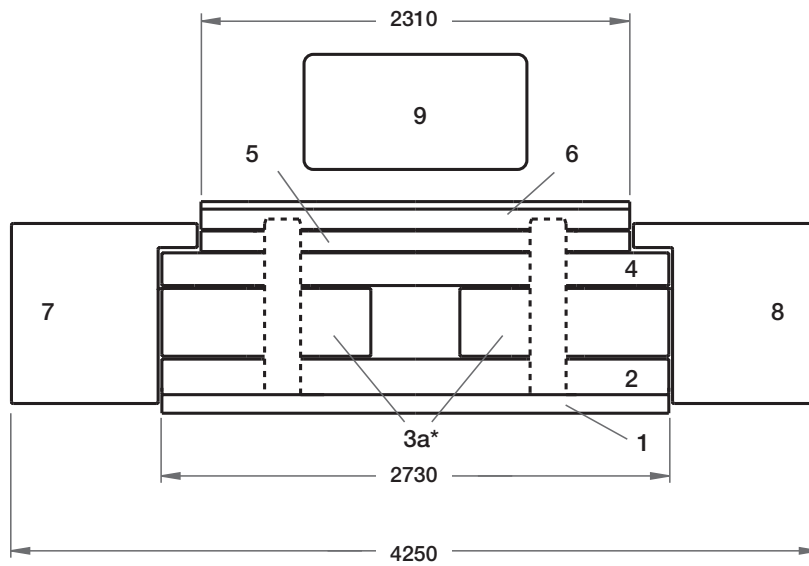
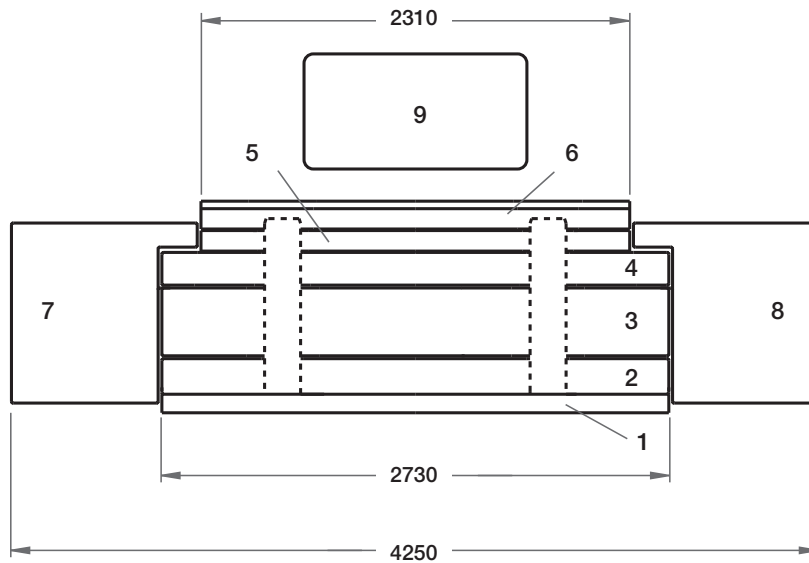



	Infinitely variable stufenlos progressivement variable Infinitamente variable Infinitamente variabile	Rope Seil Câble Cable Fune	Max. Single line pull Max. Seilzug Effort maxi au brin simple Tiro máximo por ramal Tiro max. per singola fune
	0 - 120 m/min single line für einfachen Strang brin simple ramal simple tiro a fune singola	19 mm/225 m	70 kN
	0 - 120 m/min single line für einfachen Strang brin simple ramal simple tiro a fune singola	19 mm/180 m	70 kN
	0 - 1,7 min ⁻¹		
	-3° to +83° 40 s		
	12,8 m to 51 m 320 s		



Ra = Radius all wheels steered
 Radius allradgelenkt
 Rayon toutes les roues directrices
 Radio de giro con todas las ruedas giradas
 Raggio di curva con tutte le ruote sterzate

10



	1 3t	2 4t	3 / 3a* 7t	4 4t	5 2t	6 3t	7 3.5t	8 3.5t	9 1t
1 t									X
4 t						X			X
7 t	X					X			X
11 t	X	X				X			X
20 t	X	X	X		X	X			X
24 t	X	X	X	X	X	X			X
31 t	X	X	X	X	X	X	X	X	X

* Special option, Wahlweise, Option spéciale, Option especial, Equipaggiamento speciale

GMK5100

Lifting capacities according to DIN/ISO • 85%

WARNING: THIS CHART IS ONLY A GUIDE. The Notes below are for illustration only and should not be relied upon to operate the crane. The individual crane's load chart, operating instructions and other instruction plates must be read and understood prior to operating the crane.

DIN/ISO: The structural analysis is based on DIN 15018, part 2 and 3 as well as on FEM 5004 standards.

Tipping conditions are governed by DIN 15019, part 2 and ISO 4305 standards. They also take into account the requirements of prEN 13000: 2003 and therefore comply with the requirements of the EU Machinery Directive.

85%: The lifting capacities are based on ANSI/ASME B30.5 and do not exceed 85% of the tipping load.

Certain dynamic influences and wind require reduction of capacity.

Lifting capacities at 85% do not comply with the essential health and safety requirements of the EU Machinery Directive.

The lifting capacities in the load charts are indicated in metric tonnes.

Lifting capacity = payload + weight of the hook block and suspending device.

The lifting capacities for the telescopic boom apply without jibs (swingaway lattice, boom extension, luffing-jib etc.)

The lifting capacities are subject to modifications.

Traglasten entsprechen DIN/ISO • 85%

WARNUNG: DIESE TABELLE IST LEDIGLICH EINE RICHTLINIE. Die Hinweise dienen als Erklärung und sind für die Kranbedienung nicht maßgebend. Vor Inbetriebnahme des Kranes sind die zugehörigen Traglasttabellen, Bedienungsanleitung und andere Vorschriften eingehend zu studieren.

DIN/ISO: Der Festigkeitsberechnung liegen die DIN 15018 Teil 2 und 3 sowie die FEM 5004 zugrunde.

Die Traglasten im Standsicherheitsbereich entsprechen DIN 15019 Teil 2 und ISO 4305. Sie berücksichtigen außerdem die Forderungen der prEN 13000: 2003, und entsprechen damit den Anforderungen der Maschinenrichtlinie.

85%: Die Traglasten basieren auf der ANSI/ASME B30.5 und überschreiten nicht 85% der Kippplast. Wind und dynamische Einflüsse reduzieren die Traglast.

Die 85% Traglasten entsprechen nicht den Sicherheitsanforderungen der EG-Maschinenrichtlinie.

Die Traglasten in den Tabellen sind in metrischen Tonnen angegeben.

Traglast = Nutzlast + Eigengewicht der Hakenflasche und der Anschlagmittel.

Die Traglasten für den Teleskopausleger gelten ohne Spitzenanbauten (Klappspitze, Vorbauspitze, Wippspitze, etc.)

Änderungen der Tragfähigkeit vorbehalten.

Capacités de levage selon DIN/ISO • 85%

ATTENTION: CE TABLEAU N'EST QU'UN GUIDE. Les notes ci-dessous sont données à titre d'exemple et ne devront pas être utilisées pour faire fonctionner la grue. Toute la documentation concernant chaque type de grue: tableau des charges, instructions de fonctionnement et toutes autres plaques d'instructions devront être lues et comprises avant de manoeuvrer la grue.

DIN/ISO: Le calculs de résistance sont basés sur les normes DIN 15018, sections 2 et 3 et FEM 5004.

Les calculs de basculement sont basés sur les normes DIN 15019, section 2 et ISO 4305. Elles tiennent également compte des paramètres établis par la norme en projet prEN 13000: 12003 et de ce fait satisfont les exigences de la Directive Européenne Machines.

85%: Les capacités de levage sont basées sur les normes ANSI/ASME B30.5 et ne dépassent pas 85% de la charge de basculement.

Les conditions de vente et les effets dynamiques réduisent les capacités de levage.

Les capacités de levage à 85% ne respectent pas les préconisations concernant la santé et la sécurité prévues par la Directive Machines CE.

Les capacités de levage dans les tableaux sont indiquées en tonnes métriques.

Capacité de levage = charge utile + poids des moufle/crochet et accessoires.

Les capacités de levage pour la flèche télescopique s'entendent sans allonges (flèche, flèche pliante, volée variable etc.)

Modifications des capacités de levage réservées.

Capacidades de elevación de acuerdo con DIN/ISO • 85%.

AVISO: ESTA TABLA ES SOLO UNA ORIENTACION. Las notas que aparecen al final de la misma solo sirven de ilustración y no deben ser tomadas como instrucciones para operar la grúa. La tabla de cargas, las instrucciones de operación y otras placas ilustrativas de cada grúa deben ser leídas y correctamente interpretadas antes de operar la grúa.

DIN/ISO: Los analisis de resistencia están basados en las normas DIN 15018, apartados 2 y 3 así como en las normas FEM 5004.

Las condiciones de vuelco están reguladas por las normas DIN 15019 apartado 2 y ISO 4305. Tienen también cuenta de las exigencias establecidas por prEN 13000: 2003 y así cumplen con los requerimientos de las Directivas de Maquinaria de la UE.

85%: Las capacidades de elevación están basadas en las Normas ANSI/ASME B30.5 y no exceden del 85% del momento de vuelco. Ciertas influencias dinámicas y el viento requieren una reducción de las capacidades.

Las capacidades de elevación al 85% no cumplen con las normas de seguridad exigidas por las Directivas de Maquinaria de la CEE.

Las capacidades de elevación en las tablas están referidas en Tm.

Capacidad de elevación = Carga + peso del gancho y aparejos de carga.

Las capacidades de elevación para la pluma telescópica sin plumines (plegables, extensiones de pluma, angulares por motor, etc.)

Las capacidades de elevación están sujetas a modificación.

Capacità di sollevamento in accordo con DIN/ISO • 85%

ATTENZIONE: QUESTA TABELLA E' SOLO UNA GUIDA. Le note qui sotto riportate sono date a titolo d'esempio e non devono essere utilizzate per operare la gru. La tabella di carico, le istruzioni d'uso ed ogni altro foglio illustrativo devono essere letti e compresi prima di manovrare la gru.

DIN/ISO: Il calcolo di resistenza è basato sulle norme DIN 15018, parte 2 e parte 3 come sugli standard FEM5004.

Le condizioni di ribaltamento sono regolate dalle norme DIN 15019 parte 2 e gli standard ISO 4305.

Esse tengono conto anche dei parametri stabiliti da prEN13000: 2003 e quindi soddisfano le richieste della Direttiva Macchine Europea.

85%: Le capacità di sollevamento sono conformi alla norma ANSI/ASME B30.5 e non superano l'85% del carico di ribaltamento.

Alcuni fattori dinamici e l'azione del vento richiedono una riduzione di portate.

Le capacità di sollevamento calcolate all'85% non sono conformi con i requisiti essenziali di salute e sicurezza della Direttiva Macchine CE.

I carichi nelle tabelle di portata sono espressi in tonnellate metriche.

I carichi indicati nelle tabelle non comprendono il peso dei ganci, dei tiranti, e di nessun altro accessorio di sollevamento.

I carichi indicati nelle tabelle sono validi per il braccio telescopico senza falconi o estensioni del braccio.

I carichi indicati sono soggetti a modifiche.

Load charts • Traglasten • Capacités de levage • Capacidades • Capacità

Overview • Übersicht • Tableau synoptique • Resumen de las tablas • Tabella riassuntiva

12

	12,8–51 m		360°																	
					7,80 x 2,50 m		7,80 x 7,50 m		7,80 x 5,10 m											
	m	t	1	31	24	20	11	7	4	1	31	24	20	11	7	4	1			
12.8				•	•	•	•	•	•	•	•	•	•	•	•	•	•	•	•	•
12.8			•																	
17.6				•	•	•	•	•	•	•	•	•	•	•	•	•	•	•	•	•
22.4				•	•	•	•	•	•	•	•	•	•	•	•	•	•	•	•	•
27.1				•	•	•	•	•	•	•	•	•	•	•	•	•	•	•	•	•
31.9				•	•	•	•	•	•	•	•	•	•	•	•	•	•	•	•	•
36.7				•	•	•	•	•	•	•	•	•	•	•	•	•	•	•	•	•
41.5				•	•	•	•	•	•	•	•	•	•	•	•	•	•	•	•	•
46.2				•	•	•	•	•	•	•	•	•	•	•	•	•	•	•	•	•
51.0				•	•	•	•	•	•	•	•	•	•	•	•	•	•	•	•	•

* 0° over rear, nach hinten, en arrière, por la parte trasera, sul posteriore

	5° - 40°		0°, 20°, 40°		7,80 x 7,50 m		360°													
	11/18/26/34 m		11/18/26/34 m						31 t		24 t		20 t		11 t		7 t			
	m	m			11	18	26	34	11	18	26	34	11	18	26	34	11	18	26	34
31.9					•	•	•	•	•	•	•	•	•	•	•	•	•	•	•	•
36.7					•	•	•	•	•	•	•	•	•	•	•	•	•	•	•	•
41.5					•	•	•	•	•	•	•	•	•	•	•	•	•	•	•	•
46.2					•	•	•	•	•	•	•	•	•	•	•	•	•	•	•	•
51.0					•	•	•	•	•	•	•	•	•	•	•	•	•	•	•	•

GMK5100

	5° - 40°		0°, 20°, 40°		7,80 x 5,10 m		360°												
	11/18/26/34 m		11/18/26/34 m						31 t		24 t		20 t						
	m	m			11	18				11	18			11	18				
31.9					•	•				•	•			•	•				
36.7					•	•				•	•			•	•				
41.5					•	•				•	•			•	•				
46.2					•	•				•	•			•	•				
51.0					•	•				•	•			•	•				



12,8 – 51,0 m



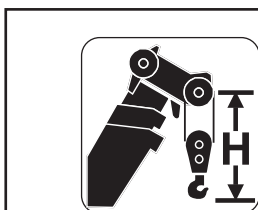
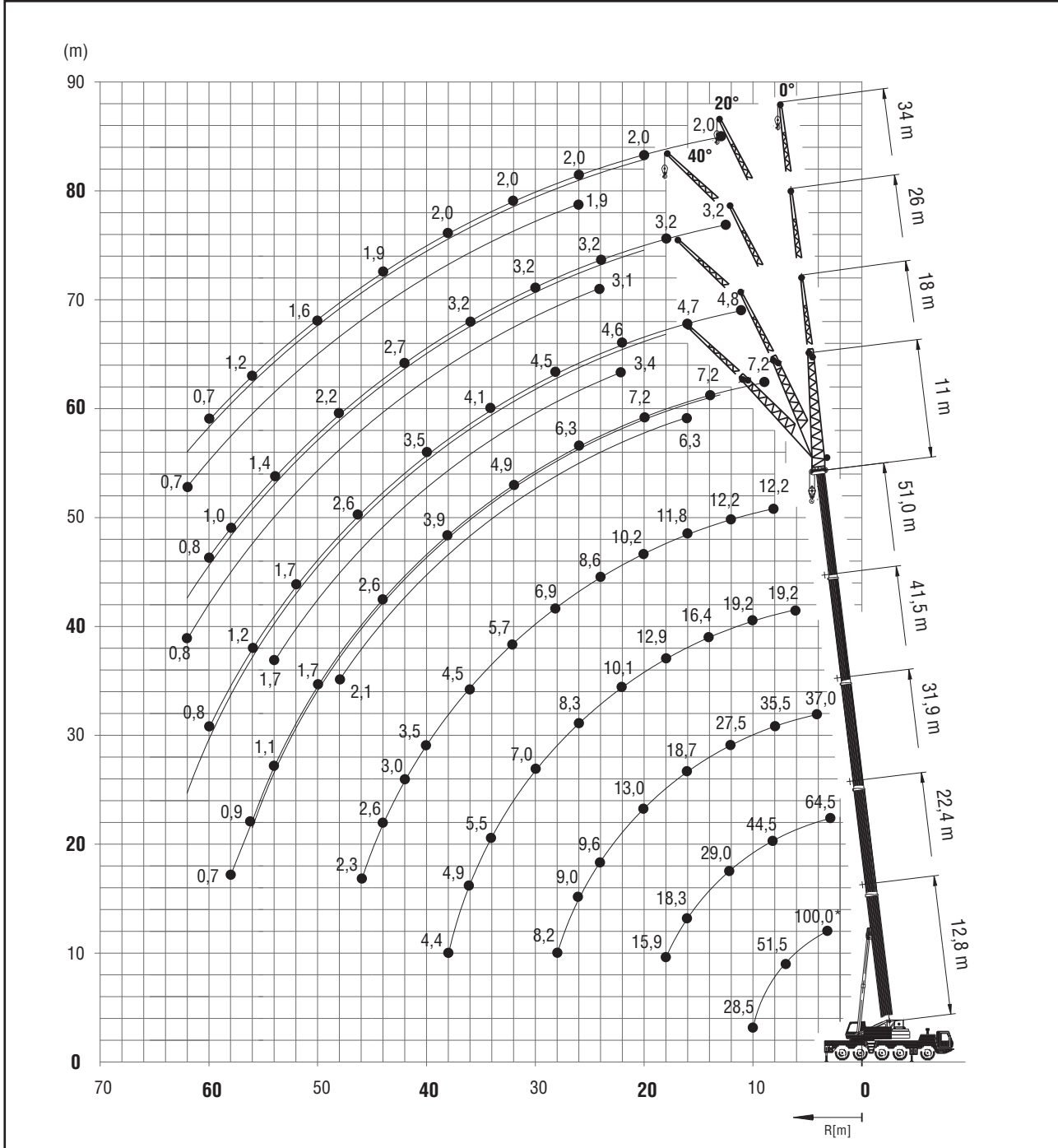
11/18/
26/34 m



7,5 m



360°



Hook block • Unterflasche • Crochet-moufle • Gancho • Ganci (t)	H (mm)
100 D	3160
75 D	3070
50 E	3000
20 E	2770
8 H/B	2350

Telescopic boom • Teleskopausleger • Flèche principale • Pluma telescópica • Braccio telescopico

14



12,8–51 m



7,5 m



360°



31 t



DIN/ISO

m	12,8*	12,8	17,6	22,4	27,1	31,9	36,7	41,5	46,2	51,0
3,0	100,0	93,0	79,0	64,5						
4,0	76,0	76,0	72,5	63,0	50,0	37,0				
5,0	65,5	66,5	63,5	62,0	50,0	37,0	26,0			
6,0	58,5	58,5	56,5	54,5	50,0	37,0	26,0	19,2		
7,0	51,5	51,5	51,0	49,0	47,0	37,0	26,0	19,2	14,7	
8,0	45,5	45,5	46,0	44,5	43,0	35,5	26,0	19,2	14,7	12,2
9,0	38,5	38,5	41,5	40,5	40,0	33,5	25,0	19,2	14,7	12,2
10,0	28,5	28,5	37,5	37,0	36,5	31,0	23,5	19,2	14,7	12,2
11,0			32,5	32,0	32,0	29,5	22,0	18,6	14,7	12,2
12,0			29,0	29,0	28,5	27,5	20,5	18,1	14,7	12,2
13,0			25,5	25,5	25,0	25,5	19,1	17,5	14,6	12,2
14,0			23,0	22,5	22,0	23,0	18,0	16,4	14,5	12,2
15,0				20,5	20,5	20,5	16,9	15,3	13,8	12,0
16,0				18,3	19,2	18,7	15,8	14,3	13,1	11,8
18,0					16,0	15,5	14,3	12,9	11,9	11,2
20,0					13,5	13,0	12,6	11,5	10,7	10,2
22,0					11,6	11,1	11,7	10,1	9,5	9,4
24,0						9,6	10,1	9,2	8,8	8,6
26,0						10,0	9,0	8,8	8,0	7,7
28,0							8,2	7,7	7,1	6,9
30,0								6,8	7,0	6,2
32,0								6,0	6,2	5,7
34,0									5,5	5,1
36,0									4,9	4,5
38,0									4,4	3,9
40,0										3,8
42,0										3,0
44,0										2,6
46,0										2,3



85%

m	12,8	17,6	22,4	27,1	31,9	36,7	41,5	46,2	51,0
3,0	100,0	87,0	63,0						
4,0	82,5	78,5	63,0	55,0	40,5				
5,0	72,0	69,0	63,0	55,0	40,5	28,5			
6,0	63,5	61,5	59,0	55,0	40,5	28,5	21,0		
7,0	56,0	55,0	53,0	51,5	40,5	28,5	21,0	16,2	
8,0	49,0	49,5	48,0	47,5	39,0	28,5	21,0	16,2	13,4
9,0	41,5	45,0	43,5	43,0	36,5	27,5	21,0	16,2	13,4
10,0	30,5	41,0	40,0	39,5	34,5	26,0	21,0	16,2	13,4
11,0		35,5	34,5	35,5	32,0	24,0	20,5	16,2	13,4
12,0		31,0	31,5	31,0	30,0	22,5	19,9	16,2	13,4
13,0		27,5	27,5	27,0	28,0	21,0	19,2	16,1	13,4
14,0		25,0	24,5	24,0	25,0	19,8	18,0	15,9	13,4
15,0			22,0	22,5	22,5	18,6	16,9	15,2	13,2
16,0			19,8	21,0	20,5	17,3	15,7	14,4	13,0
18,0			17,3	17,3	16,9	15,7	14,2	13,1	12,3
20,0				14,7	14,3	13,8	12,7	11,8	11,2
22,0				12,6	12,2	12,8	11,2	10,5	10,3
24,0				10,8	10,6	11,1	10,1	9,7	9,4
26,0					9,9	9,7	9,1	8,8	8,5
28,0					8,9	8,4	8,3	7,8	7,6
30,0						7,4	7,7	6,7	6,7
32,0							6,5	6,8	6,3
34,0								6,0	5,5
36,0								5,3	4,9
38,0								4,7	4,3
40,0									4,1
42,0									3,6
44,0									2,8
46,0									2,4

* 0° over rear, nach hinten, en arrière, por la parte trasera, sul posteriore.

Lifting capacities >96 t require additional equipment. Traglasten >96 t erfordern Zusatzausrüstung. Capacités de levage >96 t demandent équipement supplémentaire. Capacidades de elevación >96Tm requiere equipo adicional. Capacità >96 t con equipaggiamento ausiliario.

GMK5100

Load charts • Traglasten • Capacités de levage • Capacidades • Capacità

Telescopic boom • Teleskopausleger • Flèche principale • Pluma telescópica • Braccio telescopico



12,8 – 51 m



7,5 m



360°



24 t

15

		DIN/ISO									
m	12,8*	12,8	17,6	22,4	27,1	31,9	36,7	41,5	46,2	51,0	
3,0	100,0	92,5	79,0	64,5							
4,0	76,0	76,0	72,5	63,0	50,0	37,0					
5,0	66,5	66,5	63,5	62,0	50,0	37,0	26,0				
6,0	58,5	58,0	56,5	54,5	50,0	37,0	26,0	19,2			
7,0	51,5	51,0	51,0	49,0	47,0	37,0	26,0	19,2	14,7		
8,0	45,5	45,5	45,5	44,0	42,5	35,5	26,0	19,2	14,7	12,2	
9,0	38,5	38,5	39,5	37,5	36,5	33,5	25,0	19,2	14,7	12,2	
10,0	28,5	28,5	34,0	33,0	31,5	31,0	23,5	19,2	14,7	12,2	
11,0			29,0	29,0	28,0	27,5	22,0	18,6	14,7	12,2	
12,0			25,0	25,0	24,5	24,5	20,5	18,1	14,7	12,2	
13,0			22,5	22,0	23,0	22,0	19,1	17,5	14,6	12,2	
14,0			19,9	19,6	20,5	20,0	18,0	16,4	14,5	12,2	
15,0				18,1	18,3	17,9	16,9	15,3	13,8	12,0	
16,0				16,6	16,5	16,1	15,6	14,3	13,1	11,8	
18,0				13,7	13,7	13,2	13,8	12,9	11,9	11,2	
20,0					11,5	11,2	11,6	10,7	10,7	10,2	
22,0					9,7	10,3	9,9	9,6	9,2	9,4	
24,0					8,4	8,9	8,5	8,7	8,3	8,3	
26,0						7,8	7,3	7,5	7,5	7,1	
28,0						6,8	6,7	6,6	6,5	6,1	
30,0							6,1	5,7	5,7	5,3	
32,0							5,4	5,1	5,0	4,6	
34,0								4,6	4,4	4,0	
36,0								4,0	3,8	3,4	
38,0								3,5	3,3	3,0	
40,0									2,9	2,5	
42,0									2,5	2,1	
44,0										1,8	
46,0										1,5	

		85%									
m	12,8	17,6	22,4	27,1	31,9	36,7	41,5	46,2	51,0		
3,0	100,0	87,0	63,0								
4,0	82,5	78,5	63,0	55,0	40,5						
5,0	72,0	69,0	63,0	55,0	40,5	28,5					
6,0	63,5	61,5	59,0	55,0	40,5	28,5	21,0				
7,0	56,0	55,0	53,0	51,5	40,5	28,5	21,0	16,2			
8,0	49,0	49,5	48,0	47,0	39,0	28,5	21,0	16,2	13,4		
9,0	41,5	42,5	41,5	40,0	36,5	27,5	21,0	16,2	13,4		
10,0	30,5	36,5	36,5	35,0	34,5	26,0	21,0	16,2	13,4		
11,0		31,0	31,5	30,5	30,5	24,0	20,5	16,2	13,4		
12,0		27,5	27,0	27,0	27,0	22,5	19,9	16,2	13,4		
13,0		24,0	24,0	25,0	24,5	21,0	19,2	16,1	13,4		
14,0		21,5	21,5	22,0	21,5	19,8	18,0	15,9	13,4		
15,0		19,9	19,9	19,9	19,4	18,6	16,9	15,2	13,2		
16,0		18,0	18,0	18,0	17,5	17,1	15,7	14,4	13,0		
18,0			14,9	14,9	14,5	15,1	14,1	13,1	12,3		
20,0				12,5	12,3	12,8	11,8	11,8	11,2		
22,0				10,6	11,3	10,9	10,6	10,2	10,3		
24,0				9,2	9,8	9,3	9,6	9,1	9,1		
26,0					8,4	8,0	8,3	8,3	7,8		
28,0					7,3	7,3	7,2	7,2	6,7		
30,0						6,7	6,3	6,3	5,8		
32,0						5,8	5,6	5,5	5,0		
34,0							4,9	4,8	4,3		
36,0							4,3	4,2	3,7		
38,0							3,7	3,6	3,2		
40,0								3,1	2,7		
42,0								2,7	2,3		
44,0									1,9		
46,0									1,5		

* 0° over rear, nach hinten, en arrière, por la parte trasera, sul posteriore.

Lifting capacities >96 t require additional equipment. Traglasten >96 t erfordern Zusatzausrüstung. Capacités de levage >96 t demandent équipement supplémentaire. Capacidades de elevación >96Tm requiere equipo adicional. Capacità >96 t con equipaggiamento ausiliario.

GMK5100

Telescopic boom • Teleskopausleger • Flèche principale • Pluma telescópica • Braccio telescopico

16



12,8–51 m



7,5 m



360°



11 t



DIN/ISO

m	12,8*	12,8	17,6	22,4	27,1	31,9	36,7	41,5	46,2	51,0
3,0	100,0	91,5	79,0	64,5						
4,0	76,0	76,0	72,5	63,0	50,0	37,0				
5,0	66,5	65,0	63,5	62,0	50,0	37,0	26,0			
6,0	58,5	55,0	53,0	47,5	45,0	37,0	26,0	19,2		
7,0	45,5	45,5	43,0	40,0	36,5	35,0	26,0	19,2	14,7	
8,0	35,0	35,0	35,0	33,0	32,0	29,5	26,0	19,2	14,7	12,2
9,0	28,0	28,0	29,5	28,0	27,5	25,5	23,5	19,2	14,7	12,2
10,0	23,0	23,0	25,0	25,0	24,0	22,0	21,0	19,2	14,7	12,2
11,0			21,0	21,5	21,0	19,3	19,3	17,3	14,7	12,2
12,0			18,1	18,7	18,5	17,1	17,2	16,2	14,7	12,2
13,0			15,7	16,3	16,3	16,1	15,4	14,4	13,3	12,2
14,0			13,8	14,4	14,3	15,0	13,8	13,6	12,0	12,0
15,0				12,8	12,7	13,4	12,4	12,3	11,8	10,9
16,0				11,4	11,9	12,0	11,2	11,1	10,7	9,8
18,0				9,1	9,9	9,7	9,9	9,5	8,9	8,1
20,0					8,1	8,1	8,1	7,9	7,5	6,7
22,0					6,7	6,8	6,8	6,5	6,3	5,6
24,0					5,7	5,7	5,7	5,4	5,2	4,7
26,0						4,8	4,8	4,5	4,3	3,9
28,0						4,0	4,0	3,8	3,6	3,2
30,0							3,4	3,2	3,0	2,6
32,0							2,9	2,6	2,4	2,0
34,0								2,2	2,0	1,6
36,0								1,8	1,5	1,2
38,0								1,4	1,2	



12,8–51 m



360°



1 t



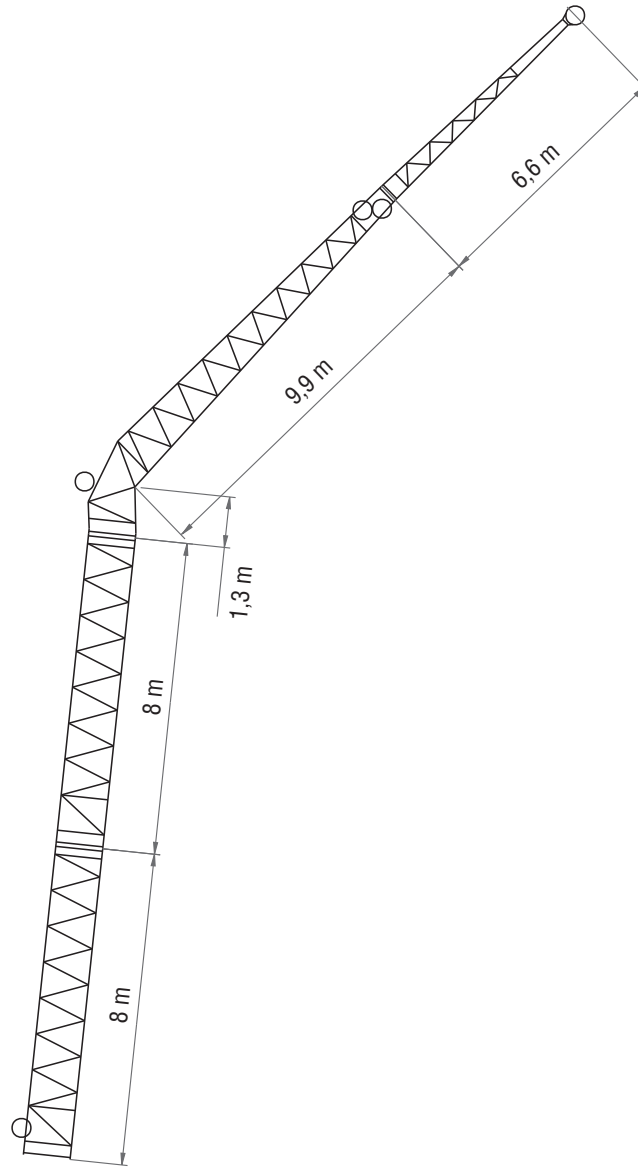
DIN/ISO

m	12,8	17,6	22,4	27,1	31,9	36,7	41,5	46,2	51,0
3,0	90,0	79,0	66,5						
4,0	74,5	63,0	53,5	47,5	37,0				
5,0	53,0	46,5	41,0	38,0	33,5	26,0			
6,0	39,0	36,5	33,5	30,0	27,0	24,5	19,2		
7,0	30,5	29,0	27,0	24,5	23,5	21,0	18,1	14,7	
8,0	24,5	23,5	22,5	20,5	18,6	18,5	16,8	14,2	12,2
9,0	19,5	17,6	19,0	18,2	16,7	15,8	14,5	12,2	11,9
10,0	15,3	16,4	16,1	15,6	14,7	13,7	12,6	11,5	10,3
11,0		14,0	13,9	13,6	12,8	12,0	11,0	10,1	9,0
12,0		11,7	12,1	11,9	11,2	10,5	9,7	8,9	7,8
13,0		8,9	10,6	10,5	9,9	9,3	8,5	7,8	6,9
14,0		8,4	9,3	9,3	8,8	8,3	7,6	6,9	6,0
15,0			8,0	8,3	7,9	7,4	6,7	6,1	5,3
16,0			7,0	7,4	7,0	5,6	6,0	5,4	4,6
18,0			5,3	5,9	5,7	5,3	4,8	4,3	3,5
20,0				4,6	4,6	4,3	3,8	3,3	2,6
22,0				3,6	3,7	3,4	2,9	2,5	1,8
24,0				2,8	2,9	2,7	2,2	1,8	1,2
26,0					2,2	2,1	1,7	1,3	
28,0					1,6	1,6	1,2		
30,0						1,1			

* 0° over rear, nach hinten, en arrière, por la parte trasera, sul posteriore.

Lifting capacities >96 t require additional equipment. Traglasten >96 t erfordern Zusatzausrüstung. Capacités de levage >96 t demandent équipement supplémentaire. Capacidades de elevación >96Tm requiere equipo adicional. Capacità >96 t con equipaggiamento ausiliario.

GMK5100



Total length Gesamtlänge Longueur totale Longitud total Lunghezza Totale	Intermediate section boom extension make-up Reihenfolge des Spitzenaufbaus Ordre des combinaisons de la flèche Combinaciones de tramos intermedios de extensión de pluma Sequenza di combinazioni per le sezioni di traliccio del falcone				
	[m]	8,0 m	1,3 m	9,9 m	6,6 m
11	—	—	1x	1x	—
18	—	—	1x	1x	1x
26	1x	—	1x	1x	1x
34	2x	—	1x	1x	1x

Swingaway (hydraulic luffing) • Klappspitze (hydraulisch wippbar) • Extension treillis (déport hydraulique)
Plumín (angulable hidráulicamente) • Falcone (brandeggio idraulico)

18



46,2 – 51,0 m



11/18 m



7,5 m



360°



31 t



DIN/ISO

m		46,2					51,0				
m		11					11				
	5°	20°	40°	* 5° - 20°	* 20° - 40°	5°	20°	40°	* 5° - 20°	* 20° - 40°	
9,0	8,4					7,2					
10,0	8,4					7,2					
11,0	8,4					7,2					
12,0	8,4	8,4		8,4		7,2			7,2		
13,0	8,4	8,4		8,4		7,2	7,2			7,2	
14,0	8,4	8,4		8,4		7,2	7,2			7,2	
15,0	8,4	8,4	6,4	8,4	5,9	7,2	7,2			7,2	
16,0	8,4	8,4	6,3	8,4	5,7	7,2	7,2	6,3	7,2	5,8	
18,0	8,4	8,4	6,1	8,4	5,5	7,2	7,2	6,1	7,2	5,6	
20,0	8,4	8,2	6,0	8,2	5,4	7,2	7,1	6,0	7,1	5,5	
22,0	8,2	7,9	5,9	7,9	5,2	6,9	6,7	5,9	6,7	5,3	
24,0	7,6	7,6	5,8	7,6	5,0	6,6	6,3	5,7	6,3	5,2	
26,0	7,0	7,0	5,6	7,0	4,9	6,3	6,0	5,6	6,0	5,0	
28,0	6,4	6,4	5,5	6,4	4,8	5,8	5,6	5,5	5,6	4,9	
30,0	5,7	5,7	5,3	5,7	4,7	5,3	5,2	5,2	5,2	4,8	
32,0	5,1	5,1	5,1	5,1	4,6	4,9	4,9	4,9	4,9	4,7	
34,0	4,8	4,8	4,8	4,8	4,5	4,6	4,6	4,6	4,6	4,6	
36,0	4,3	4,3	4,4	4,3	4,4	4,3	4,3	4,3	4,3	4,3	
38,0	3,8	3,8	4,0	3,8	4,0	3,9	3,9	3,9	3,9	3,9	
40,0	3,5	3,5	3,5	3,5	3,5	3,5	3,5	3,6	3,5	3,6	
42,0	3,2	3,2	3,2	3,2	3,2	3,0	3,0	3,2	3,0	3,2	
44,0	3,0	3,0	3,1	3,0	3,1	2,6	2,6	2,8	2,6	2,8	
46,0	2,7	2,7		2,7		2,3	2,3	2,4	2,3	2,4	
48,0	2,4	2,4		2,4		2,0	2,0	2,1	2,0	2,1	
50,0	2,1	2,1		2,1		1,7	1,7		1,7		
52,0	1,8	1,8		1,8		1,4	1,4		1,4		
54,0						1,1	1,1		1,1		
56,0						0,9	0,9		0,9		
58,0						0,7					

m		46,2					51,0				
m		18					18				
	5°	20°	40°	* 5° - 20°	* 20° - 40°	5°	20°	40°	* 5° - 20°	* 20° - 40°	
10,0	5,4										
11,0	5,3					4,8					
12,0	5,3					4,8					
13,0	5,3					4,7					
14,0	5,2					4,7					
15,0	5,2					4,7					
16,0	5,2	4,8		4,8		4,7					
18,0	5,1	4,7		4,7		4,6	4,3		4,3		
20,0	5,0	4,6		4,6		4,6	4,3		4,3		
22,0	5,0	4,5	3,4	4,5	2,9	4,6	4,2	3,4	4,2	2,9	
24,0	4,9	4,5	3,3	4,5	2,8	4,5	4,2	3,3	4,2	2,9	
26,0	4,8	4,4	3,2	4,4	2,7	4,5	4,1	3,2	4,1	2,8	
28,0	4,8	4,3	3,2	4,2	2,6	4,5	4,1	3,2	4,1	2,7	
30,0	4,7	4,2	3,1	4,0	2,6	4,4	4,1	3,1	4,1	2,6	
32,0	4,6	4,1	3,1	3,8	2,5	4,3	4,0	3,1	4,0	2,6	
34,0	4,5	3,9	3,0	3,7	2,4	4,1	3,9	3,0	3,8	2,5	
36,0	4,3	3,8	3,0	3,5	2,4	3,9	3,7	3,0	3,7	2,4	
38,0	4,0	3,7	2,9	3,4	2,3	3,7	3,6	2,9	3,6	2,4	
40,0	3,7	3,6	2,9	3,3	2,3	3,5	3,4	2,9	3,4	2,3	
42,0	3,3	3,3	2,9	3,2	2,3	3,2	3,2	2,9	3,2	2,3	
44,0	2,9	2,9	2,9	2,9	2,2	3,0	3,0	2,8	3,0	2,3	
46,0	2,7	2,7	2,7	2,7	2,2	2,6	2,6	2,8	2,6	2,2	
48,0	2,5	2,5	2,5	2,5	2,2	2,3	2,3	2,6	2,3	2,2	
50,0	2,4	2,4	2,4	2,4	2,2	2,0	2,0	2,2	2,0	2,2	
52,0	2,1	2,1		2,1		1,7	1,7	1,9	1,7	1,9	
54,0	1,8	1,8		1,8		1,5	1,5	1,6	1,5	1,6	
56,0	1,6	1,6		1,6		1,2	1,2		1,2		
58,0	1,4	1,4		1,4		1,0	1,0		1,0		
60,0	1,2					0,8	0,8		0,8		

* Luffing under load, Unter Teillast wippbar, Inclinaison sous charge, Angulación con carga, Brandeggio sotto carico

GMK5100

Boom extension (hydraulic luffing) • Auslegerverlängerung (hydraulisch wippbar) • Extension treillis (déport hydraulique) • Extensión de pluma (angulable hidráulicamente) • Jib (brandeggio idraulico)



46,2 – 51,0 m



26/34 m



7,5 m



360°



31 t



DIN/ISO

19

m		46,2					51,0				
m		26					26				
		5°	20°	40°	* 5° - 20°	* 20° - 40°	5°	20°	40°	* 5° - 20°	* 20° - 40°
11,0	3,9										
12,0	3,9						3,2				
13,0	3,9						3,2				
14,0	3,9						3,2				
15,0	3,9						3,2				
16,0	3,9						3,2				
18,0	3,9	3,9			3,9		3,2				
20,0	3,9	3,9			3,9		3,2	3,2		3,2	
22,0	3,9	3,9			3,9		3,2	3,2		3,2	
24,0	3,9	3,8	3,3		3,8	2,9	3,2	3,2	3,1	3,2	2,9
26,0	3,9	3,7	3,2		3,7	2,8	3,2	3,2	3,1	3,2	2,8
28,0	3,8	3,6	3,2		3,6	2,7	3,2	3,2	3,1	3,2	2,8
30,0	3,7	3,5	3,1		3,5	2,6	3,2	3,2	3,0	3,2	2,7
32,0	3,6	3,4	3,1		3,4	2,6	3,2	3,2	3,0	3,2	2,6
34,0	3,5	3,3	3,0		3,3	2,5	3,2	3,2	2,9	3,2	2,6
36,0	3,4	3,2	3,0		3,2	2,5	3,2	3,1	2,9	3,1	2,5
38,0	3,3	3,1	2,9		3,1	2,4	3,0	2,9	2,8	2,9	2,5
40,0	3,1	3,0	2,8		3,0	2,4	2,8	2,8	2,7	2,8	2,4
42,0	3,0	2,9	2,8		2,9	2,3	2,7	2,6	2,6	2,6	2,4
44,0	2,9	2,8	2,7		2,8	2,3	2,5	2,5	2,5	2,5	2,3
46,0	2,5	2,5	2,6		2,5	2,3	2,4	2,4	2,4	2,4	2,3
48,0	2,2	2,2	2,5		2,2	2,2	2,2	2,2	2,2	2,2	2,2
50,0	2,0	2,0	2,1		2,0	2,1	2,0	2,0	2,1	2,0	2,1
52,0	1,8	1,8	1,8		1,8	1,8	1,7	1,7	1,9	1,7	1,9
54,0	1,7	1,7	1,7		1,7	1,7	1,4	1,4	1,7	1,4	1,7
56,0	1,6	1,6	1,6		1,6	1,6	1,2	1,2	1,4	1,2	1,4
58,0	1,3	1,3	1,5		1,3	1,5	1,0	1,0	1,2	1,0	1,2
60,0	1,1	1,1			1,1		0,8	0,8	0,9	0,8	0,9
62,0	0,9								0,7		0,7
64,0	0,8										

m		46,2					51,0				
m		34					34				
		5°	20°	40°	* 5° - 20°	* 20° - 40°	5°	20°	40°	* 5° - 20°	* 20° - 40°
13,0	2,5						2,0				
14,0	2,5						2,0				
15,0	2,5						2,0				
16,0	2,5						2,0				
18,0	2,5						2,0				
20,0	2,5	2,5			2,5		2,0	2,0		2,0	
22,0	2,5	2,5			2,5		2,0	2,0		2,0	
24,0	2,5	2,5	2,2		2,5	2,2	2,0	2,0		2,0	
26,0	2,5	2,5	2,2		2,5	2,2	2,0	2,0	1,9	2,0	1,9
28,0	2,5	2,5	2,1		2,5	2,1	2,0	2,0	1,8	2,0	1,8
30,0	2,5	2,5	2,1		2,5	2,1	2,0	2,0	1,8	2,0	1,8
32,0	2,5	2,4	2,1		2,4	2,1	2,0	2,0	1,8	2,0	1,8
34,0	2,4	2,3	2,1		2,3	2,1	2,0	2,0	1,8	2,0	1,8
36,0	2,4	2,3	2,0		2,3	2,0	2,0	2,0	1,8	2,0	1,8
38,0	2,3	2,2	2,0		2,2	2,0	2,0	2,0	1,8	2,0	1,8
40,0	2,2	2,1	1,9		2,1	1,9	2,0	2,0	1,8	2,0	1,8
42,0	2,1	2,1	1,9		2,1	1,9	2,0	2,0	1,7	2,0	1,7
44,0	2,1	2,0	1,8		2,0	1,8	1,9	1,9	1,7	1,9	1,7
46,0	2,0	1,9	1,8		1,9	1,8	1,9	1,8	1,7	1,8	1,7
48,0	1,9	1,9	1,8		1,9	1,8	1,8	1,8	1,7	1,8	1,7
50,0	1,9	1,8	1,7		1,8	1,7	1,6	1,6	1,6	1,6	1,6
52,0	1,6	1,6	1,7		1,6	1,7	1,5	1,5	1,5	1,5	1,5
54,0	1,4	1,4	1,6		1,4	1,6	1,4	1,4	1,4	1,4	1,4
56,0	1,2	1,2	1,3		1,2	1,3	1,2	1,2	1,3	1,2	1,3
58,0	1,1	1,1	1,1		1,1	1,1	0,9	0,9	1,1	0,9	1,1
60,0	1,0	1,0	1,0		1,0	1,0	0,7	0,7	0,9	0,7	0,9
62,0	0,9	0,9	0,9		0,9	0,9			0,7		0,7
64,0	0,7	0,7	0,8		0,7	0,8					

* Luffing under load, Unter Teillast wippbar, Inclinaison sous charge, Angulación con carga, Brandeggio sotto carico

Swingaway (hydraulic luffing) • Klappspitze (hydraulisch wippbar) • Extension treillis (déport hydraulique)
Plumín (angulable hidráulicamente) • Falcone (brandeggio idraulico)

20



46,2 – 51,0 m



11/18 m



7,5 m



360°



31 t



85%

m	46,2					51,0				
	11					11				
m	5°	20°	40°	* 5° - 20°	* 20° - 40°	5°	20°	40°	* 5° - 20°	* 20° - 40°
9,0	9,2					7,9				
10,0	9,2					7,9				
11,0	9,2					7,9				
12,0	9,2	9,2		8,4		7,9			7,2	
13,0	9,2	9,2		8,4		7,9	7,9			
14,0	9,2	9,2		8,4		7,9	7,9		7,2	
15,0	9,2	9,2	7,0	8,4	5,9	7,9	7,9		7,2	
16,0	9,2	9,2	6,9	8,4	5,7	7,9	7,9	6,9	7,2	5,8
18,0	9,2	9,2	6,8	8,4	5,5	7,9	7,9	6,7	7,2	5,6
20,0	9,2	9,0	6,6	8,2	5,4	7,9	7,8	6,6	7,1	5,5
22,0	9,1	8,7	6,5	7,9	5,2	7,6	7,3	6,5	6,7	5,3
24,0	8,4	8,3	6,4	7,6	5,0	7,3	6,9	6,3	6,3	5,2
26,0	7,7	7,7	6,2	7,0	4,9	6,9	6,5	6,2	6,0	5,0
28,0	7,0	7,0	6,0	6,4	4,8	6,4	6,2	6,0	5,6	4,9
30,0	6,3	6,3	5,8	5,7	4,7	5,8	5,8	5,7	5,2	4,8
32,0	5,6	5,6	5,6	5,1	4,6	5,4	5,4	5,4	4,9	4,7
34,0	5,2	5,2	5,2	4,8	4,5	5,1	5,1	5,1	4,6	4,6
36,0	4,7	4,9	4,9	4,3	4,4	4,7	4,7	4,7	4,3	4,3
38,0	4,2	4,3	4,5	3,8	3,9	4,3	4,3	4,3	3,9	3,9
40,0	3,9	3,9	3,9	3,5	3,5	3,8	3,9	3,9	3,4	3,6
42,0	3,6	3,6	3,6	3,2	3,2	3,3	3,5	3,7	3,0	3,2
44,0	3,3	3,4	3,4	3,0	3,1	2,8	3,0	3,2	2,6	2,8
46,0	2,9	3,0		2,7		2,5	2,6	2,7	2,2	2,4
48,0	2,6	2,7		2,3		2,1	2,2	2,3	1,9	2,0
50,0	2,2	2,3		2,0		1,8	1,9		1,6	
52,0	2,0	2,0		1,8		1,5	1,6		1,3	
54,0						1,2	1,3		1,1	
56,0						1,0	1,0		0,9	
58,0						0,7				

m	46,2					51,0				
	18					18				
m	5°	20°	40°	* 5° - 20°	* 20° - 40°	5°	20°	40°	* 5° - 20°	* 20° - 40°
10,0	5,9									
11,0	5,9					5,2				
12,0	5,8					5,2				
13,0	5,8					5,2				
14,0	5,7					5,2				
15,0	5,7					5,2				
16,0	5,7	5,2		4,8		5,1				
18,0	5,6	5,1		4,7		5,1	4,7		4,3	
20,0	5,5	5,1		4,6		5,1	4,7		4,3	
22,0	5,5	5,0	3,7	4,5	2,9	5,0	4,6	3,7	4,2	2,9
24,0	5,4	4,9	3,6	4,5	2,8	5,0	4,6	3,6	4,2	2,9
26,0	5,3	4,8	3,6	4,4	2,7	4,9	4,5	3,6	4,1	2,8
28,0	5,3	4,8	3,5	4,2	2,6	4,9	4,5	3,5	4,1	2,7
30,0	5,2	4,6	3,4	4,0	2,6	4,9	4,5	3,4	4,1	2,6
32,0	5,1	4,5	3,4	3,8	2,5	4,7	4,4	3,4	4,0	2,6
34,0	5,0	4,3	3,3	3,7	2,4	4,5	4,3	3,3	3,8	2,5
36,0	4,7	4,2	3,3	3,5	2,4	4,3	4,1	3,3	3,7	2,4
38,0	4,4	4,1	3,2	3,4	2,3	4,0	3,9	3,2	3,6	2,4
40,0	4,0	3,9	3,2	3,3	2,3	3,8	3,7	3,2	3,4	2,3
42,0	3,6	3,8	3,2	3,2	2,3	3,6	3,6	3,2	3,2	2,3
44,0	3,1	3,4	3,1	2,8	2,2	3,3	3,3	3,1	3,0	2,3
46,0	3,0	3,0	3,0	2,7	2,2	2,9	3,1	3,1	2,6	2,2
48,0	2,8	2,8	2,8	2,5	2,2	2,5	2,8	2,9	2,3	2,2
50,0	2,6	2,6	2,6	2,4	2,2	2,2	2,4	2,6	2,0	2,2
52,0	2,3	2,4		2,1		1,8	2,1	2,3	1,7	1,9
54,0	2,0	2,2		1,8		1,6	1,8	1,9	1,4	1,6
56,0	1,7	1,9		1,6		1,3	1,5		1,2	
58,0	1,5	1,6		1,4		1,1	1,2		1,0	
60,0	1,3					0,8	1,0		0,8	
62,0							0,7			

* Luffing under load, Unter Teillast wippbar, Inclinaison sous charge, Angulación con carga, Brandeggio sotto carico

GMK5100

Boom extension (hydraulic luffing) • Auslegerverlängerung (hydraulisch wippbar) • Extension treillis (déport hydraulique) • Extensión de pluma (angulable hidráulicamente) • Jib (brandeggio idraulico)



46,2 – 51,0 m



26/34 m



7,5 m



360°



31 t



85%

21

m		46,2					51,0				
m		26					26				
		5°	20°	40°	* 5° - 20°	* 20° - 40°	5°	20°	40°	* 5° - 20°	* 20° - 40°
11,0	4,3										
12,0	4,3						3,6				
13,0	4,3						3,6				
14,0	4,3						3,6				
15,0	4,3						3,6				
16,0	4,3						3,6				
18,0	4,3	4,3			3,9		3,6				
20,0	4,3	4,3			3,9		3,6	3,6		3,2	
22,0	4,3	4,3			3,9		3,6	3,6		3,2	
24,0	4,3	4,2	3,6		3,8	2,9	3,6	3,6	3,4	3,2	2,9
26,0	4,3	4,1	3,6		3,7	2,8	3,6	3,6	3,4	3,2	2,8
28,0	4,2	4,0	3,5		3,6	2,7	3,6	3,6	3,4	3,2	2,8
30,0	4,1	3,9	3,4		3,5	2,6	3,6	3,6	3,3	3,2	2,7
32,0	4,0	3,8	3,4		3,4	2,6	3,6	3,6	3,3	3,2	2,6
34,0	3,9	3,6	3,3		3,3	2,5	3,6	3,5	3,2	3,2	2,6
36,0	3,7	3,5	3,3		3,2	2,5	3,5	3,4	3,2	3,1	2,5
38,0	3,6	3,4	3,2		3,1	2,4	3,3	3,2	3,1	2,9	2,5
40,0	3,5	3,3	3,1		3,0	2,4	3,1	3,1	3,0	2,8	2,4
42,0	3,3	3,2	3,1		2,9	2,3	2,9	2,9	2,9	2,6	2,4
44,0	3,2	3,1	3,0		2,8	2,3	2,7	2,7	2,7	2,5	2,3
46,0	2,7	2,9	2,9		2,5	2,3	2,6	2,6	2,6	2,4	2,3
48,0	2,4	2,7	2,7		2,2	2,2	2,4	2,4	2,4	2,2	2,2
50,0	2,1	2,3	2,5		2,0	2,1	2,1	2,3	2,3	1,9	2,1
52,0	2,0	2,0	2,2		1,8	1,8	1,8	2,1	2,1	1,7	1,9
54,0	1,9	1,9	1,9		1,7	1,7	1,5	1,8	2,0	1,4	1,6
56,0	1,7	1,7	1,7		1,6	1,6	1,3	1,5	1,7	1,2	1,4
58,0	1,5	1,6	1,6		1,3	1,5	1,0	1,2	1,4	0,9	1,1
60,0	1,2	1,4			1,1		0,8	1,0	1,1	0,7	0,9
62,0	1,0							0,8	0,9		0,7
64,0	0,8										

m		46,2					51,0				
m		34					34				
		5°	20°	40°	* 5° - 20°	* 20° - 40°	5°	20°	40°	* 5° - 20°	* 20° - 40°
13,0	2,8						2,2				
14,0	2,8						2,2				
15,0	2,8						2,2				
16,0	2,8						2,2				
18,0	2,8						2,2				
20,0	2,8	2,8			2,5		2,2	2,2		2,0	
22,0	2,8	2,8			2,5		2,2	2,2		2,0	
24,0	2,8	2,8	2,4		2,5	2,2	2,2	2,2		2,0	
26,0	2,8	2,8	2,4		2,5	2,2	2,2	2,2	2,0	2,0	1,9
28,0	2,8	2,8	2,3		2,5	2,1	2,2	2,2	2,0	2,0	1,8
30,0	2,8	2,7	2,3		2,5	2,1	2,2	2,2	2,0	2,0	1,8
32,0	2,8	2,6	2,3		2,4	2,1	2,2	2,2	2,0	2,0	1,8
34,0	2,7	2,6	2,3		2,3	2,1	2,2	2,2	2,0	2,0	1,8
36,0	2,6	2,5	2,2		2,3	2,0	2,2	2,2	2,0	2,0	1,8
38,0	2,5	2,4	2,2		2,2	2,0	2,2	2,2	1,9	2,0	1,8
40,0	2,4	2,3	2,1		2,1	1,9	2,2	2,2	1,9	2,0	1,8
42,0	2,4	2,3	2,1		2,1	1,9	2,2	2,1	1,9	2,0	1,7
44,0	2,3	2,2	2,0		2,0	1,8	2,1	2,1	1,9	1,9	1,7
46,0	2,2	2,1	2,0		1,9	1,8	2,1	2,0	1,9	1,8	1,7
48,0	2,1	2,1	1,9		1,9	1,8	1,9	1,9	1,8	1,8	1,7
50,0	2,0	2,0	1,9		1,8	1,7	1,8	1,8	1,8	1,6	1,6
52,0	1,7	1,9	1,9		1,6	1,7	1,7	1,7	1,7	1,5	1,5
54,0	1,5	1,7	1,8		1,3	1,6	1,5	1,6	1,6	1,4	1,4
56,0	1,3	1,4	1,6		1,2	1,3	1,2	1,4	1,4	1,1	1,3
58,0	1,2	1,2	1,4		1,1	1,1	1,0	1,2	1,3	0,9	1,1
60,0	1,1	1,1	1,1		1,0	1,0	0,8	1,0	1,2	0,7	0,9
62,0	1,0	1,0	1,0		0,9	0,9		0,7	0,9		
64,0	0,8	0,9	0,9		0,7	0,8					
66,0	0,7	0,7	0,8								

GMK5100

Swingaway (hydraulic luffing) • Klappspitze (hydraulisch wippbar) • Extension treillis (déport hydraulique)
Plumín (angulable hidráulicamente) • Falcone (brandeggio idraulico)

22



46,2 – 51,0 m



11/18 m



7,5 m



360°



24 t



DIN/ISO

m	46,2					51,0				
	11					11				
m	5°	20°	40°	* 5° - 20°	* 20° - 40°	5°	20°	40°	* 5° - 20°	* 20° - 40°
9,0	8,4					7,2				
10,0	8,4					7,2				
11,0	8,4					7,2				
12,0	8,4	8,4		8,4		7,2			7,2	
13,0	8,4	8,4		8,4		7,2	7,2		7,2	
14,0	8,4	8,4		8,4		7,2	7,2		7,2	
15,0	8,4	8,4	6,4	8,4	5,9	7,2	7,2		7,2	
16,0	8,4	8,4	6,3	8,4	5,7	7,2	7,2	6,3	7,2	5,8
18,0	8,4	8,4	6,1	8,4	5,5	7,2	7,2	6,1	7,2	5,6
20,0	8,4	8,2	6,0	8,2	5,4	7,2	7,1	6,0	7,1	5,5
22,0	8,2	7,9	5,9	7,9	5,2	6,9	6,7	5,9	6,7	5,3
24,0	7,6	7,6	5,8	7,6	5,0	6,6	6,3	5,7	6,3	5,2
26,0	7,0	7,0	5,6	7,0	4,9	6,3	6,0	5,6	6,0	5,0
28,0	6,0	6,0	5,5	6,0	4,8	5,8	5,6	5,5	5,6	4,9
30,0	5,2	5,2	5,3	5,2	4,7	5,3	5,2	5,2	5,2	4,8
32,0	4,6	4,6	4,7	4,6	4,6	4,6	4,6	4,9	4,6	4,7
34,0	4,3	4,3	4,3	4,3	4,3	4,0	4,0	4,3	4,0	4,3
36,0	3,9	3,9	4,1	3,9	4,1	3,5	3,5	3,7	3,5	3,7
38,0	3,4	3,4	3,6	3,4	3,6	3,0	3,0	3,2	3,0	3,2
40,0	2,9	2,9	3,1	2,9	3,1	2,5	2,5	2,7	2,5	2,7
42,0	2,5	2,5	2,7	2,5	2,7	2,1	2,1	2,3	2,1	2,3
44,0	2,2	2,2	2,3	2,2	2,3	1,8	1,8	2,0	1,8	2,0
46,0	1,9	1,9		1,9		1,5	1,5	1,6	1,5	1,6
48,0	1,6	1,6		1,6		1,2	1,2	1,3	1,2	1,3
50,0	1,3	1,3		1,3		0,9	0,9		0,9	
52,0	1,1	1,1		1,1		0,7	0,7		0,7	

m	46,2					51,0				
	18					18				
m	5°	20°	40°	* 5° - 20°	* 20° - 40°	5°	20°	40°	* 5° - 20°	* 20° - 40°
10,0	5,4									
11,0	5,3					4,8				
12,0	5,3					4,8				
13,0	5,3					4,7				
14,0	5,2					4,7				
15,0	5,2					4,7				
16,0	5,2	4,8		4,8		4,7				
18,0	5,1	4,7		4,7		4,6	4,3		4,3	
20,0	5,0	4,6		4,6		4,6	4,3		4,3	
22,0	5,0	4,5	3,4	4,5	2,9	4,6	4,2	3,4	4,2	2,9
24,0	4,9	4,5	3,3	4,5	2,8	4,5	4,2	3,3	4,2	2,9
26,0	4,8	4,4	3,2	4,4	2,7	4,5	4,1	3,2	4,1	2,8
28,0	4,8	4,3	3,2	4,2	2,6	4,5	4,1	3,2	4,1	2,7
30,0	4,7	4,2	3,1	4,0	2,6	4,4	4,1	3,1	4,1	2,6
32,0	4,6	4,1	3,1	3,8	2,5	4,3	4,0	3,1	4,0	2,6
34,0	4,3	3,9	3,0	3,7	2,4	4,1	3,9	3,0	3,8	2,5
36,0	3,7	3,7	3,0	3,5	2,4	3,9	3,7	3,0	3,7	2,4
38,0	3,5	3,5	2,9	3,4	2,3	3,4	3,4	2,9	3,4	2,4
40,0	3,3	3,3	2,9	3,3	2,3	2,9	2,9	2,9	2,9	2,3
42,0	2,9	2,9	2,9	2,9	2,3	2,5	2,5	2,9	2,5	2,3
44,0	2,6	2,6	2,8	2,6	2,2	2,2	2,2	2,5	2,2	2,3
46,0	2,2	2,2	2,5	2,2	2,2	1,8	1,8	2,1	1,8	2,1
48,0	1,9	1,9	2,1	1,9	2,1	1,5	1,5	1,8	1,5	1,8
50,0	1,7	1,7	1,8	1,7	1,8	1,3	1,3	1,5	1,3	1,5
52,0	1,4	1,4		1,4		1,0	1,0	1,2	1,0	1,2
54,0	1,2	1,2		1,2		0,8	0,8	1,0	0,8	1,0
56,0	1,0	1,0		1,0						
58,0	0,8	0,8		0,8						

* Luffing under load, Unter Teillast wippbar, Inclinaison sous charge, Angulación con carga, Brandeggio sotto carico

GMK5100

Boom extension (hydraulic luffing) • Auslegerverlängerung (hydraulisch wippbar) • Extension treillis (déport hydraulique) • Extensión de pluma (angulable hidráulicamente) • Jib (brandeggio idraulico)



46,2 – 51,0 m



26/34 m



7,5 m



360°



24 t

23



m		46,2					51,0				
m		26					26				
	5°	20°	40°	* 5° - 20°	* 20° - 40°	5°	20°	40°	* 5° - 20°	* 20° - 40°	
11,0	3,9										
12,0	3,9					3,2					
13,0	3,9					3,2					
14,0	3,9					3,2					
15,0	3,9					3,2					
16,0	3,9					3,2					
18,0	3,9	3,9			3,9	3,2					
20,0	3,9	3,9			3,9	3,2	3,2		3,2		
22,0	3,9	3,9			3,9	3,2	3,2		3,2		
24,0	3,9	3,8	3,3		3,8	2,9				2,9	
26,0	3,9	3,7	3,2		3,7	2,8			3,2	2,8	
28,0	3,8	3,6	3,2		3,6	2,7			3,2	2,8	
30,0	3,7	3,5	3,1		3,5	2,6			3,2	2,7	
32,0	3,6	3,4	3,1		3,4	2,6			3,2	2,6	
34,0	3,5	3,3	3,0		3,3	2,5			3,2	2,6	
36,0	3,4	3,2	3,0		3,2	2,5			3,2	2,5	
38,0	3,3	3,1	2,9		3,1	2,4			3,0	2,5	
40,0	2,8	2,8	2,8		2,8	2,4			2,8	2,4	
42,0	2,5	2,5	2,8		2,5	2,3			2,5	2,4	
44,0	2,4	2,4	2,4		2,4	2,3			2,1	2,3	
46,0	2,2	2,2	2,2		2,2	2,2			1,8	2,1	
48,0	1,9	1,9	2,1		1,9	2,1			1,5	1,8	
50,0	1,6	1,6	1,8		1,6	1,8			1,2	1,5	
52,0	1,4	1,4	1,6		1,4	1,6			1,0	1,2	
54,0	1,1	1,1	1,3		1,1	1,3			0,8	1,0	
56,0	0,9	0,9	1,1		0,9	1,1			0,7	0,9	
58,0	0,7	0,7	0,9		0,7	0,9					

m		46,2					51,0				
m		34					34				
	5°	20°	40°	* 5° - 20°	* 20° - 40°	5°	20°	40°	* 5° - 20°	* 20° - 40°	
13,0	2,5					2,0					
14,0	2,5					2,0					
15,0	2,5					2,0					
16,0	2,5					2,0					
18,0	2,5					2,0					
20,0	2,5	2,5			2,5	2,0	2,0		2,0		
22,0	2,5	2,5			2,5	2,0	2,0		2,0		
24,0	2,5	2,5	2,2		2,5	2,2			2,0		
26,0	2,5	2,5	2,2		2,5	2,2		1,9	2,0	1,9	
28,0	2,5	2,5	2,1		2,5	2,1		1,8	2,0	1,8	
30,0	2,5	2,5	2,1		2,5	2,1		1,8	2,0	1,8	
32,0	2,5	2,4	2,1		2,4	2,1		1,8	2,0	1,8	
34,0	2,4	2,3	2,1		2,3	2,1		1,8	2,0	1,8	
36,0	2,4	2,3	2,0		2,3	2,0		1,8	2,0	1,8	
38,0	2,3	2,2	2,0		2,2	2,0		1,8	2,0	1,8	
40,0	2,2	2,1	1,9		2,1	1,9		1,8	2,0	1,8	
42,0	2,1	2,1	1,9		2,1	1,9		1,7	2,0	1,7	
44,0	2,0	2,0	1,8		2,0	1,8		1,7	1,9	1,7	
46,0	1,8	1,8	1,8		1,8	1,8		1,7	1,7	1,7	
48,0	1,7	1,7	1,7		1,7	1,7		1,4	1,4	1,7	
50,0	1,5	1,5	1,5		1,5	1,5		1,2	1,2	1,5	
52,0	1,3	1,3	1,4		1,3	1,4		0,9	0,9	1,2	
54,0	1,1	1,1	1,3		1,1	1,3		0,7	0,7	0,9	
56,0	0,9	0,9	1,1		0,9	1,1		0,7		0,7	
58,0			0,9		0,9						

* Luffing under load, Unter Teillast wippbar, Inclinaison sous charge, Angulación con carga, Brandeggio sotto carico

Swingaway (hydraulic luffing) • Klappspitze (hydraulisch wippbar) • Extension treillis (déport hydraulique)
Plumín (angulable hidráulicamente) • Falcone (brandeggio idraulico)

24



46,2 – 51,0 m



11/18 m



360°



24 t



85%

m	46,2					51,0				
	11					11				
m	5°	20°	40°	* 5° - 20°	* 20° - 40°	5°	20°	40°	* 5° - 20°	* 20° - 40°
9,0	9,2					7,9				
10,0	9,2					7,9				
11,0	9,2					7,9				
12,0	9,2	9,2			8,4	7,9				
13,0	9,2	9,2			8,4	7,9	7,9		7,2	
14,0	9,2	9,2			8,4	7,9	7,9		7,2	
15,0	9,2	9,2	7,0		8,4	7,9	7,9		7,2	
16,0	9,2	9,2	6,9		8,4	7,9	7,9	6,9	7,2	5,8
18,0	9,2	9,2	6,8		8,4	7,9	7,9	6,7	7,2	5,6
20,0	9,2	9,0	6,6		8,2	7,9	7,8	6,6	7,1	5,5
22,0	9,1	8,7	6,5		7,9	7,6	7,3	6,5	6,7	5,3
24,0	8,4	8,3	6,4		7,6	7,3	6,9	6,3	6,3	5,2
26,0	7,6	7,7	6,2		6,9	6,9	6,5	6,2	6,0	5,0
28,0	6,6	7,0	6,0		6,0	6,4	6,2	6,0	5,6	4,9
30,0	5,6	6,0	5,8		5,1	4,7	5,8	5,7	5,2	4,8
32,0	5,1	5,2	5,5		4,6	4,6	5,1	5,4	4,6	4,7
34,0	4,8	4,8	4,8		4,3	4,3	4,4	4,7	4,0	4,3
36,0	4,2	4,5	4,5		3,9	4,1	3,8	4,0	4,3	3,7
38,0	3,7	3,9	4,1		3,4	3,6	3,2	3,5	3,7	2,9
40,0	3,2	3,4	3,6		2,9	3,1	2,7	3,0	3,2	2,7
42,0	2,8	3,0	3,1		2,5	2,7	2,3	2,5	2,7	2,3
44,0	2,4	2,5	2,6		2,2	2,3	1,9	2,1	2,3	1,9
46,0	2,0	2,2			1,9	1,6	1,6	1,7	1,9	1,6
48,0	1,7	1,8			1,6	1,3	1,4	1,5	1,1	1,3
50,0	1,4	1,5			1,3	1,0	1,1		0,9	
52,0	1,2	1,2			1,1	0,7	0,8			

m	46,2					51,0				
	18					18				
m	5°	20°	40°	* 5° - 20°	* 20° - 40°	5°	20°	40°	* 5° - 20°	* 20° - 40°
10,0	5,9									
11,0	5,9					5,2				
12,0	5,8					5,2				
13,0	5,8					5,2				
14,0	5,7					5,2				
15,0	5,7					5,2				
16,0	5,7	5,2			4,8	5,1				
18,0	5,6	5,1			4,7	5,1	4,7		4,3	
20,0	5,5	5,1			4,6	5,1	4,7		4,3	
22,0	5,5	5,0	3,7		4,5	5,0	4,6	3,7	4,2	2,9
24,0	5,4	4,9	3,6		4,5	5,0	4,6	3,6	4,2	2,9
26,0	5,3	4,8	3,6		4,4	4,9	4,5	3,6	4,1	2,8
28,0	5,3	4,8	3,5		4,2	4,9	4,5	3,5	4,1	2,7
30,0	5,2	4,6	3,4		4,0	4,9	4,5	3,4	4,1	2,6
32,0	5,1	4,5	3,4		3,8	4,7	4,4	3,4	4,0	2,6
34,0	4,7	4,3	3,3		3,7	4,5	4,3	3,3	3,8	2,5
36,0	4,1	4,2	3,3		3,5	4,2	4,1	3,3	3,7	2,4
38,0	3,8	4,0	3,2		3,4	3,7	3,9	3,2	3,3	2,4
40,0	3,6	3,6	3,2		3,3	3,2	3,6	3,2	2,9	2,3
42,0	3,2	3,4	3,2		2,9	2,7	3,1	3,2	2,5	2,3
44,0	2,8	3,1	3,1		2,5	2,3	2,7	3,0	2,1	2,3
46,0	2,4	2,7	2,9		2,2	2,0	2,3	2,6	1,8	2,1
48,0	2,1	2,3	2,5		1,9	1,6	1,9	2,2	1,5	1,8
50,0	1,8	2,0	2,2		1,6	1,3	1,6	1,8	1,2	1,5
52,0	1,5	1,7			1,4	1,1	1,3	1,5	1,0	1,2
54,0	1,3	1,4			1,1	0,8	1,0	1,2	0,7	0,9
56,0	1,0	1,1			0,9		0,8			
58,0	0,8	0,9			0,7					

* Luffing under load, Unter Teillast wippbar, Inclinaison sous charge, Angulación con carga, Brandeggio sotto carico

GMK5100

Boom extension (hydraulic luffing) • Auslegerverlängerung (hydraulisch wippbar) • Extension treillis (déport hydraulique) • Extensión de pluma (angulable hidráulicamente) • Jib (brandeggio idraulico)



46,2 – 51,0 m



26/34 m



7,5 m



360°



24 t



85%

25

m		46,2					51,0				
m		26					26				
		5°	20°	40°	* 5° - 20°	* 20° - 40°	5°	20°	40°	* 5° - 20°	* 20° - 40°
11,0	4,3										
12,0	4,3						3,6				
13,0	4,3						3,6				
14,0	4,3						3,6				
15,0	4,3						3,6				
16,0	4,3						3,6				
18,0	4,3	4,3			3,9		3,6				
20,0	4,3	4,3			3,9		3,6	3,6		3,2	
22,0	4,3	4,3			3,9		3,6	3,6		3,2	
24,0	4,3	4,2	3,6		3,8	2,9	3,6	3,6	3,4	3,2	2,9
26,0	4,3	4,1	3,6		3,7	2,8	3,6	3,6	3,4	3,2	2,8
28,0	4,2	4,0	3,5		3,6	2,7	3,6	3,6	3,4	3,2	2,8
30,0	4,1	3,9	3,4		3,5	2,6	3,6	3,6	3,3	3,2	2,7
32,0	4,0	3,8	3,4		3,4	2,6	3,6	3,6	3,3	3,2	2,6
34,0	3,9	3,6	3,3		3,3	2,5	3,6	3,5	3,2	3,2	2,6
36,0	3,7	3,5	3,3		3,2	2,5	3,5	3,4	3,2	3,1	2,5
38,0	3,6	3,4	3,2		3,1	2,4	3,3	3,2	3,1	2,9	2,5
40,0	3,1	3,3	3,1		2,8	2,4	3,1	3,1	3,0	2,8	2,4
42,0	2,8	3,0	3,1		2,5	2,3	2,7	2,9	2,9	2,5	2,4
44,0	2,6	2,6	3,0		2,4	2,3	2,3	2,7	2,7	2,1	2,3
46,0	2,4	2,4	2,5		2,2	2,2	2,0	2,3	2,6	1,8	2,1
48,0	2,1	2,3	2,3		1,9	2,1	1,6	2,0	2,3	1,5	1,8
50,0	1,8	2,0	2,1		1,6	1,8	1,3	1,6	1,9	1,2	1,5
52,0	1,5	1,7	1,9		1,4	1,6	1,0	1,3	1,6	1,0	1,2
54,0	1,2	1,4	1,6		1,1	1,3	0,8	1,0	1,3	0,7	0,9
56,0	1,0	1,2	1,3		0,9	1,1		0,8	1,0		0,7
58,0	0,8	0,9	1,0		0,7	0,9			0,7		
60,0		0,7									

m		46,2					51,0				
m		34					34				
		5°	20°	40°	* 5° - 20°	* 20° - 40°	5°	20°	40°	* 5° - 20°	* 20° - 40°
13,0	2,8						2,2				
14,0	2,8						2,2				
15,0	2,8						2,2				
16,0	2,8						2,2				
18,0	2,8						2,2				
20,0	2,8	2,8			2,5		2,2	2,2		2,0	
22,0	2,8	2,8			2,5		2,2	2,2		2,0	
24,0	2,8	2,8	2,4		2,5	2,2	2,2	2,2		2,0	
26,0	2,8	2,8	2,4		2,5	2,2	2,2	2,2	2,0	2,0	1,9
28,0	2,8	2,8	2,3		2,5	2,1	2,2	2,2	2,0	2,0	1,8
30,0	2,8	2,7	2,3		2,5	2,1	2,2	2,2	2,0	2,0	1,8
32,0	2,8	2,6	2,3		2,4	2,1	2,2	2,2	2,0	2,0	1,8
34,0	2,7	2,6	2,3		2,3	2,1	2,2	2,2	2,0	2,0	1,8
36,0	2,6	2,5	2,2		2,3	2,0	2,2	2,2	2,0	2,0	1,8
38,0	2,5	2,4	2,2		2,2	2,0	2,2	2,2	1,9	2,0	1,8
40,0	2,4	2,3	2,1		2,1	1,9	2,2	2,2	1,9	2,0	1,8
42,0	2,4	2,3	2,1		2,1	1,9	2,2	2,1	1,9	2,0	1,7
44,0	2,2	2,2	2,0		2,0	1,8	2,1	2,1	1,9	1,9	1,7
46,0	2,0	2,1	2,0		1,8	1,8	1,8	2,0	1,9	1,7	1,7
48,0	1,8	1,9	1,9		1,7	1,7	1,5	1,9	1,8	1,4	1,7
50,0	1,7	1,7	1,9		1,5	1,5	1,2	1,6	1,8	1,1	1,4
52,0	1,4	1,6	1,6		1,3	1,4	1,0	1,3	1,6	0,9	1,2
54,0	1,2	1,4	1,4		1,1	1,3	0,7	1,0	1,3		0,9
56,0	0,9	1,2	1,3		0,9	1,1		0,7	1,0		
58,0	0,7	0,9	1,1			0,8			0,7		
60,0		0,7	0,9								

* Luffing under load, Unter Teillast wippbar, Inclinaison sous charge, Angulación con carga, Brandeggio sotto carico

Swingaway (hydraulic luffing) • Klappspitze (hydraulisch wippbar) • Extension treillis (déport hydraulique)
Plumín (angulable hidráulicamente) • Falcone (brandeggio idraulico)

26



46,2 – 51,0 m



11/18 m



7,5 m



360°



11 t



DIN/ISO

m	46,2					51,0				
	11					11				
m	5°	20°	40°	* 5° - 20°	* 20° - 40°	5°	20°	40°	* 5° - 20°	* 20° - 40°
9,0	8,4					7,2				
10,0	8,4					7,2				
11,0	8,4					7,2				
12,0	8,4	8,4		8,4		7,2				
13,0	8,4	8,4		8,4		7,2	7,2		7,2	
14,0	8,4	8,4		8,4		7,2	7,2		7,2	
15,0	8,4	8,4	6,4	8,4	5,9	7,2	7,2		7,2	
16,0	8,4	8,4	6,3	8,4	5,7	7,2	7,2	6,3	7,2	5,8
18,0	7,7	7,7	6,1	7,7	5,5	7,2	7,2	6,1	7,2	5,6
20,0	6,3	6,3	6,0	6,3	5,4	6,4	6,4	6,0	6,4	5,5
22,0	5,9	5,9	5,9	5,9	5,2	5,3	5,3	5,8	5,3	5,3
24,0	5,1	5,1	5,5	5,1	5,0	4,4	4,4	4,9	4,4	4,9
26,0	4,3	4,3	4,7	4,3	4,7	3,6	3,6	4,1	3,6	4,1
28,0	3,6	3,6	4,0	3,6	4,0	3,0	3,0	3,4	3,0	3,4
30,0	3,0	3,0	3,3	3,0	3,3	2,4	2,4	2,8	2,4	2,8
32,0	2,5	2,5	2,8	2,5	2,8	1,9	1,9	2,2	1,9	2,2
34,0	2,0	2,0	2,3	2,0	2,3	1,5	1,5	1,8	1,5	1,8
36,0	1,6	1,6	1,8	1,6	1,8	1,1	1,1	1,4	1,1	1,4
38,0	1,2	1,2	1,4	1,2	1,4	0,7	0,7	1,0	0,7	1,0
40,0	0,9	0,9	1,1	0,9	1,1					
42,0			0,8		0,8					

m	46,2					51,0				
	18					18				
m	5°	20°	40°	* 5° - 20°	* 20° - 40°	5°	20°	40°	* 5° - 20°	* 20° - 40°
10,0	5,4									
11,0	5,3					4,8				
12,0	5,3					4,8				
13,0	5,3					4,7				
14,0	5,2					4,7				
15,0	5,2					4,7				
16,0	5,2	4,8		4,8		4,7				
18,0	5,1	4,7		4,7		4,6	4,3		4,3	
20,0	5,0	4,6		4,6		4,6	4,3		4,3	
22,0	5,0	4,5	3,4	4,5	2,9	4,6	4,2	3,4	4,2	2,9
24,0	4,8	4,5	3,3	4,5	2,8	4,5	4,2	3,3	4,2	2,9
26,0	4,0	4,0	3,2	4,0	2,7	4,0	4,0	3,2	4,0	2,8
28,0	4,0	4,0	3,2	4,0	2,6	3,4	3,4	3,2	3,4	2,7
30,0	3,4	3,4	3,1	3,4	2,6	2,8	2,8	3,1	2,8	2,6
32,0	2,9	2,9	3,0	2,9	2,5	2,3	2,3	2,8	2,3	2,6
34,0	2,4	2,4	2,8	2,4	2,4	1,9	1,9	2,3	1,9	2,3
36,0	2,0	2,0	2,4	2,0	2,4	1,5	1,5	1,8	1,5	1,9
38,0	1,6	1,6	2,0	1,6	2,0	1,1	1,1	1,4	1,1	1,5
40,0	1,3	1,3	1,6	1,3	1,6	0,8	0,8	1,1	0,8	1,2
42,0	1,0	1,0	1,3	1,0	1,3			0,7		0,8
44,0	0,7	0,7	1,0	0,7	1,0					
46,0			0,7		0,7					

* Luffing under load, Unter Teillast wippbar, Inclinaison sous charge, Angulación con carga, Brandeggio sotto carico

GMK5100



Axles
Achsen
Ponts
Ejes
Assali



Crane functions
Kranbewegungen
Mouvements de la grue
Funciones de la grúa
Funzioni della gru



Hookblock / Capacity
Hakenflasche / Traglast
Moufle / Force de levage
Gancho / Capacidad
Gancio / Capacità



Speed
Geschwindigkeit
Vitesse
Velocidad
Velocità



Axle load
Achslast
Charge à l'essieu
Carga por eje
Carico sugli assi



Crane travel
Fahrstellung
Déplacement de la grue
Grúa en traslado
Traslazione gru



Hydraulic system
Hydrauliksystem
Circuit hydraulique
Sistema hidráulico
Impianto idraulico



Suspension
Federung
Suspension
Suspensión
Sospensioni



Boom
Ausleger
Flèche
Pluma
Braccio



Drive/Steer
Antrieb/Lenkung
Direction/Déplacement
Tracción/Dirección
Trazione/Sterzo



Lattice extension
Gitterspitze
Extension treillis
Extensión de celosía
Lunghezza prolunga



Transmission / Gear
Getriebe / Gang
Boîte de vitesses / Rapport
Transmisión / Cambio
Cambio



Boom elevation
Wippwerk
Relevage
Elevacion de pluma
Elevazione braccio



Electrical system
Elektrische Anlage
Circuit électrique
Sistema eléctrico
Impianto elettrico



Lattice extension (luffing)
Auslegerverlängerung (wippbar)
Extension treillis (volée variable)
Extensión de celosía (angulable hidráulicamente)



Travel speed
Fahrgeschwindigkeit
Vitesse de déplacement
Velocidad de desplazamiento
Velocità di traslazione



Boom telescoping
Teleskopieren
Télescopage de flèche
Telescopaje de pluma
Lunghezza braccio



Engine
Motor
Moteur
Motor
Motore



Luffing Jib
Wippspitzenausleger
Volée variable
Plumín angulable



Tyres
Bereifung
Pneumatiques
Neumáticos
Pneumatici



Brakes
Bremsen
Freins
Frenos
Freni



Free on wheels
Freistehend
Sur pneus
Sobre neumáticos
Su gomme



Low range
Kleinste Übersetzung
Gamme basse
Marchas cortas
Fuoristrada



Cab
Kabine
Cabine
Cabina
Cabina



Gradeability
Steigfähigkeit
Aptitude en pente
Superacion de pendientes
Pendenza superabile



Outriggers
Abstützung
Calage
Estabilizadores
Stabilizzatori



Carrier frame
Rahmen
Châssis porteur
Bastidor
Telaio



Main hoist
Haupthubwerk
Treuil principal
Cabrestante principal
Argano principale



Radius
Ausladung
Portée
Radio
Raggio



Counterweight
Gegengewicht
Contrepoids
Contrapeso
Contrappeso



Auxiliary hoist
Hilfshubwerk
Treuil auxiliaire
Cabrestante auxiliar
Argano secundario



Slewing/Working range
Drehwerk/Arbeitsbereich
Orientation/Rayon d'operation
Giro/Gama de trabajo
Rotazione/Area di lavoro



Manitowoc Crane Group - Americas

Manitowoc, Wisconsin, USA
Tel: +1 920 684 6621
Fax: +1 920 683 6277
Shady Grove, Pennsylvania, USA
Tel: +1 717 597 8121
Fax: +1 717 597 4062

Manitowoc Crane Group - Australia

Sales, Parts, Service
Tel: +61-2-9896-4433
Fax: +61-2-9896-3122

Manitowoc Crane Group - Beijing China

(Sales, Parts & Service)
Tel: +86 10 64671690
Fax: +86 10 64671691

Manitowoc Crane Group - France

France & Africa
(Sales, Parts & Service)
Tel: +33 (0)1 30 31 31 50
Fax: +33 (0)1 30 38 60 85

Manitowoc Crane Group - Germany

Germany & Central Europe
(Sales, Parts & Service)
Tel: +49 (0)2173 89 09-0
Fax: +49 (0)2173 89 09-30

Manitowoc Crane Group - Italy

Italy & Southern Europe
(Sales, Parts & Service)
Tel: +39 (0)331 49 33 11
Fax: +39 (0)331 49 33 30

Manitowoc Crane Group - Korea

(Sales, Parts & Service)
Tel: +82 2 508 3361
Fax: +82 2 508 3365

Manitowoc Crane Group - Middle East

(Sales)
Tel: +971 (0)4 338 18 61
Fax: +971 (0)4 338 23 43

Manitowoc Crane Group - Netherlands

Netherlands & North West Europe
(Sales, Parts & Service)
Tel: +31 (0)76 578 39 99
Fax: +31 (0)76 578 39 78

Manitowoc Crane Group - Philippines

(Sales, Parts & Service)
Tel: +632 844 9437
Fax: +632 844 4712

Manitowoc Crane Group - Portugal

Portugal & Spain
(Sales, Parts & Service)
Tel: +351 (0)22 969 88 40
Fax: +351 (0)22 969 88 48

Manitowoc Crane Group - Russia

Russia - CIS (Sales)
Tel: +7 495 641 23 59
Fax: +7 495 641 23 58

Manitowoc Crane Group - Shanghai China

(Sales, Parts & Service)
Tel: +86 21 5111 3579
Fax: +86 21 5111 3578

Manitowoc Crane Group - Singapore

Asia & Pacific excluding China
(Sales, Parts & Service)
Tel: +65 6264 1188
Fax: +65 6862 4040/4142

Manitowoc Crane Group - UK

United Kingdom (Sales)
Tel: +44 (0) 1895 430 053
Fax: +44 (0) 1895 459 500
(Parts & Service)
Europe Middle East & Africa
Tel: +44 (0) 191 522 2000
Fax: +44 (0) 191 522 2052

Manitowoc Crane Group Asia - Xi'an

Tel: +86 29 87891465
Fax: +86 29 87884504

This document is non-contractual. Constant improvement and engineering progress make it necessary that we reserve the right to make specification, equipment, and price changes without notice. Illustrations shown may include optional equipment and accessories and may not include all standard equipment.

Die Angaben in diesem Dokument erfolgen ohne Gewähr. Wir verbessern unsere Produkte ständig und integrieren den technischen Fortschritt. Aus diesem Grund behalten wir uns das Recht vor, die technischen Daten, die Ausstattungsdetails und die Preise unserer Maschinen ohne Vorankündigung zu ändern.

Ce document est non-contractuel. Du fait de sa politique d'amélioration constante de ses produits liée au progrès technique, la Société se réserve le droit de procéder sans préavis à des changements de spécifications, d'équipement ou de prix.

Les illustrations peuvent comporter des équipements ou accessoires optionnels ou ne pas comporter des équipements standards.

Este documento no es contractual. El perfeccionamiento constante y el avance tecnológico hacen necesario que la empresa se reserve el derecho de efectuar cambios en las especificaciones, equipo y precios sin previo aviso. En las ilustraciones se puede incluir equipo y accesorios opcionales y es posible que no se muestre el equipo normal.

Documento non contrattuale. In considerazione della sua politica di costante miglioramento dei prodotti connesso al progresso tecnico, la Società si riserva il diritto di modificare senza preavviso specifiche, equipaggiamenti o prezzi. Le illustrazioni possono contenere equipaggiamenti o accessori optional o non contenere equipaggiamenti standard.

Distributed By:



Manitowoc Crane Group - Americas - World Headquarters

2044 40th Street • Manitowoc • WI 54220 USA
Tel: +1 920 684 6621 • Fax: +1 920 683 6277

Manitowoc Crane Group - Europe, Middle East & Africa

Manitowoc Crane Group France S.A.S.
18, rue de Charbonnières B.P. 173 • 69132 ECULLY Cedex • FRANCE
Tel: +33 (0)4 72 18 20 20 • Fax: +33 (0)4 72 18 20 00

Manitowoc Crane Group - Asia Pacific

4 Kwong Min Road • SINGAPORE 628707 • SINGAPORE
Tel: +65 6264 1188 • Fax: +65 6862 4040

www.manitowoccrane.com

